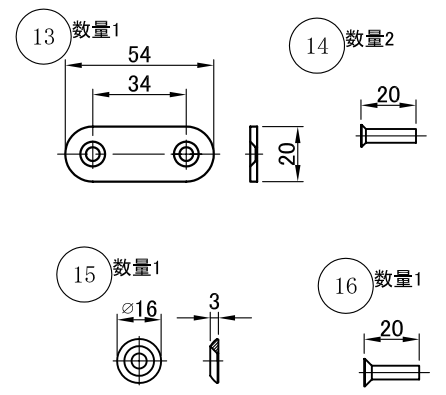
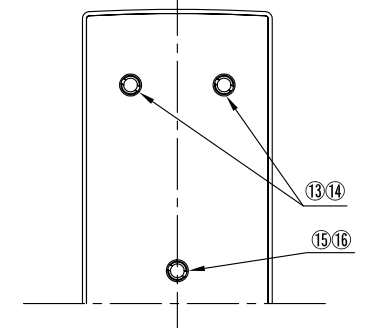


U3スクーガイドの取り付け位置と付属品の選択



# S3 / 60 / U3 40 - AA LAL3 - 0 RMZ

選択	概要	選択	概要	選択	概要
U3	3本	60	シルバー	AA	オレンジ色のAパターン
		40	40mm	BA	ブラック色のAパターン
				CA	パープル色のAパターン
				DA	ホワイト色のAパターン
				EA	ブルー色のAパターン
				FA	グリーン色のAパターン

寸法はシリンダ面からの距離

2桁目...カード色識別  
1桁目...各色毎のパターン識別(A~)  
パターンとはカードの編成を指す

選択	非常錠前
C	チェンジ機能あり
N	標準
E	標準(個別編成×2本)
Z	なし

- 1.本錠前は、美和製LAL用に使用する
- 2.対応扉厚40mm(偏芯量 シャーロックⅢマスター取付面からケース(LAL)中心が20~22mm)に適用する。
- 3.レバーハンドルは美和製LALの20型専用とし扉厚42~50mm用を使用すること。
- 4.本体固定はU3仕様のみとする。
- 5.LALの特性上、カード認証後レバー操作を行うとラッチを保持するので、必ず扉を開きラッチをリセットすること。  
扉を開けないと解錠状態のままを保持しているので注意してください。
- 6.取付ネジの締め付けトルクは3Ncmとする。

●付属品欄

18	プレート	SLC-300A	アクリル 黒		
17	取付説明書	扉加工用SLCⅢ		1	
16	サラコネジ	M5×20 SUS※		1	
15	ワッシャー	SLC-10※		1	
14	サッ用サラコネジ	M5×20 SUS	SUS	2	
13	スプーサー	SLC-60A	SUS	1	
12	カードキー				[ハ]選択
11	キー	ZW6**01-112			別注

部番 品名 型式 材料・処理 個数 備考 図面番号