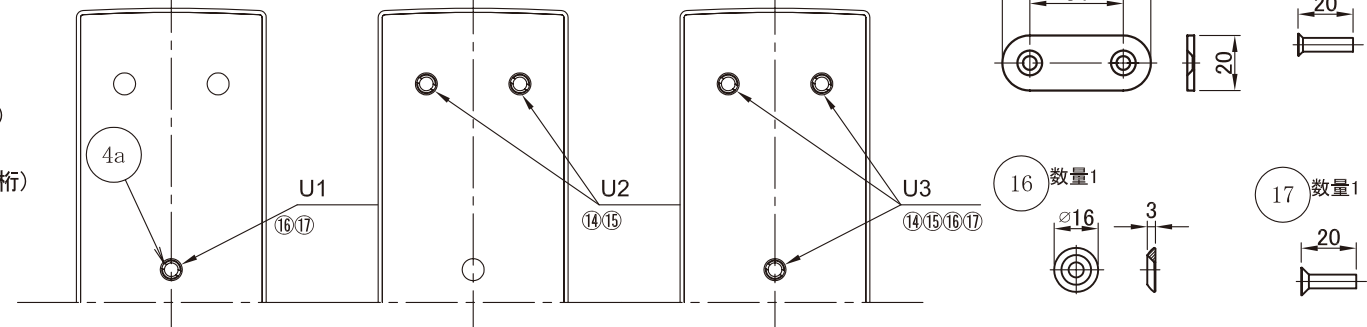


[□]補足 スクリューガイドの取り付け位置と付属品の選択



S3 / 60 / U1 40 - AA LA1 - 1 STC

選択	ホテアイ色
60	シルバー
61	ゴールド

[□]補足 参照

選択	スクリューガイド本数
U1	1本
U2	2本
U3	3本

選択	扉厚
33	33mm
36	36mm
38	38mm
40	40mm
41.5	41.5mm
S	特寸 42mm~50mm可能

"S"注文時にはコメントで指定厚入力

選択	カードキータイプ
AA	オレンジ色のAパターン
BA	ブラック色のAパターン
CA	パープル色のAパターン
DA	ホワイト色のAパターン
EA	ブルー色のAパターン

2桁目...カード色識別
 1桁目...各色毎のパターン識別(A~)
 パターンとはカードの編成を指す

選択	扉オフセット
1	16.5mm~21mm
2	22mm~25mm

寸法はシリンダ面からの距離

選択	フランジワッシュ
1	レバーハンドル径 Φ18
2	レバーハンドル径 Φ16.5

1.標準はΦ18

選択	非常錠前
C	チェンジ機能あり
N	標準
E	標準(個別編成キ-2本)
Z	なし

●付属品欄

18	取付説明書	扉加工図SLCⅢ		1	
17	サロネジ	M5×20 SUS※		[イ]で色選択&[□]補足選択	
16	ワッシャー	SLC-10※		[イ]で色選択&[□]補足選択	
15	サッ用サロネジ	M5×20 SUS	SUS	[□]補足選択	
14	スベサー	SLC-60A	SUS	[□]補足選択	
13	フランジワッシュ	SLC-10※		[二]選択	
12	カードキー			[ハ]選択	
11	キーブランク	ZW6**01-112		別注	
部番	品名	型式	材料・処理	個数	備考
					図面番号

1.本錠前は、美和製LA,LAF用に使用するシャーロックⅢマスター錠である。

2.レバーハンドルは実装扉厚+9mmに適合する仕様をご用意ください。