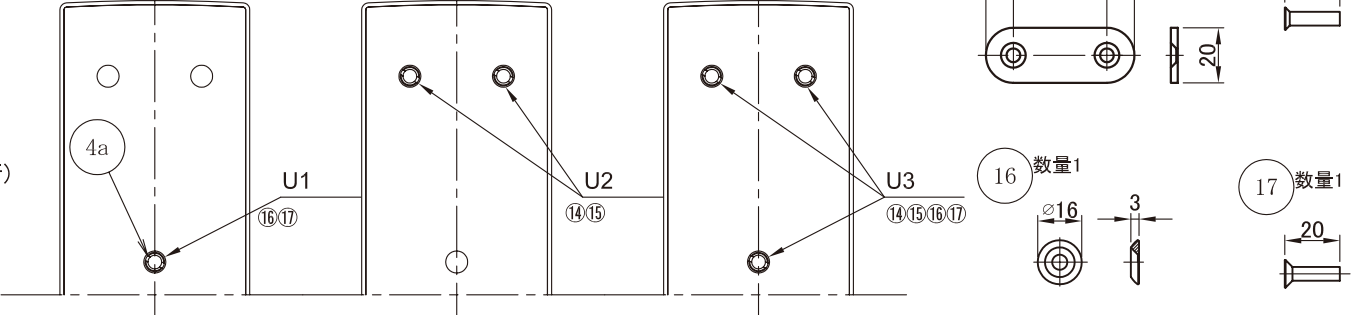


[□]補足 スクリューガイドの取り付け位置と付属品の選択



S3 / 60 / U1 40-AA TXK1 - 1 STC

[イ] [□] [ハ] [ニ] [ホ]

選択	ホッテイ色
60	シルバー
61	ゴールド

[□]補足 参照

選択	スクリューガイド本数
U1	1本
U2	2本
U3	3本

選択	扉厚
33	33mm
36	36mm
40	40mm

2桁目...カード色識別
 1桁目...各色毎のパターン識別(A~)
 パターンとはカードの編成を指す

選択	カードキータイプ
AA	オレンジ色のAパターン
BA	ブラック色のAパターン
CA	パープル色のAパターン
DA	初仕色のAパターン
EA	ブルー色のAパターン

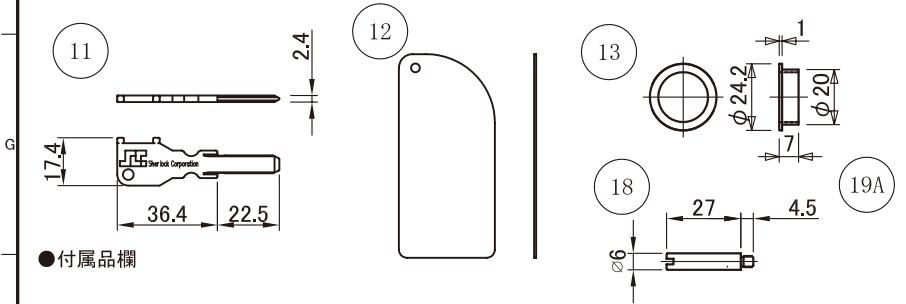
選択	扉オフセット
1	16.5mm
2	18mm~20mm

寸法はシリンダ面からの距離

選択	フランジブッシュ
1	レバーハンドル径 Φ18
2	レバーハンドル径 Φ16.5

1標準はΦ18

選択	非常錠前
C	チェンジ機能あり
N	標準
E	標準(個別編成キ-2本)
Z	なし



20	取付説明書	扉加工図SLCⅢ		1	
19AB	サラコネジ	M4×※SUS	SUS	[ハ]選択	
18	スクリューガイド	SLC-10G	鋼 ティップソール	2	B6471-34
17	サラコネジ	M5×20 SUS※		[イ]で色選択&[□]選択	
16	ワッシャー	SLC-10※		[イ]で色選択&[□]選択	
15	サッ用サラコネジ	M5×20 SUS	SUS	[□]補足選択	
14	スパーサー	SLC-60A	SUS	[□]補足選択	
13	フランジブッシュ	SLC-10※		[ホ]選択	
12	カードキー			[ニ]選択	
11	キーブランク	ZW6**01-112		別注	
部番	品名	型式	材料・処理	個数	備考 図面番号

1.本錠前は、ゴールド製TXK用に使用するシャーロックⅢマスター錠である。

2.レバーハンドルは実装扉厚+9mmに適合する仕様をご用意ください。