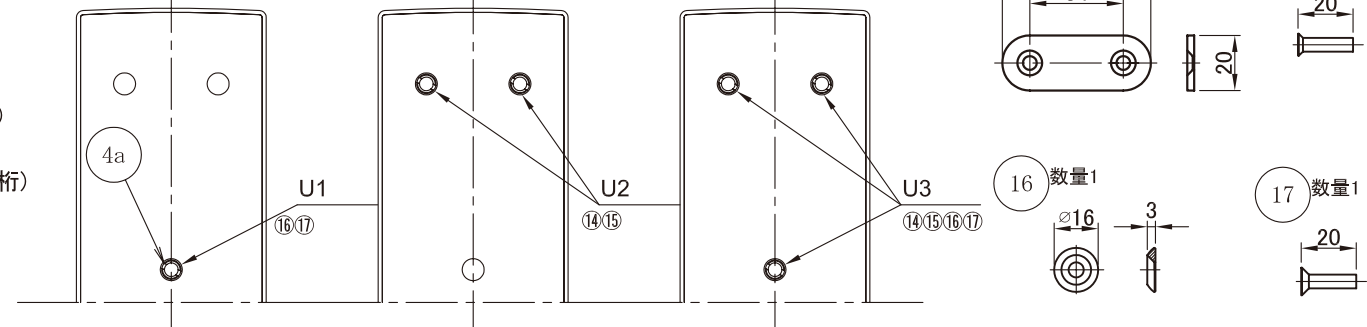


[□]補足 スクリューガイドの取り付け位置と付属品の選択



S3/ 60 /U1 40-AA ULSP2 - 1 STC

選択	ホテアイ色	選択	カードキータイプ	選択	扉オフセット	選択	フランジワッシュ	
60	シルバー	U1	オレンジ色のAパターン	2	23.5mm	1	レバーハンドル径 Φ18	
61	ゴールド	U2	ブラック色のAパターン	寸法はシリンダ面からの距離				
		U3	パープル色のAパターン			2	レバーハンドル径 Φ16.5	
			ホワイト色のAパターン			1.標準はΦ18		
			ブルー色のAパターン				選択	非常錠前
							C	チェンジ機能あり
							N	標準
							E	標準(個別編成=2本)
							Z	なし

[イ] 補足参照

選択	スクリーガイド本数
U1	1本
U2	2本
U3	3本

[ハ] 補足参照

選択	扉厚
40	40mm

2桁目...カード色識別
1桁目...各色毎のパターン識別(A~)
パターンとはカードの編成を指す

●付属品欄

19	取付説明書	扉加工用SLCⅢ		1	
18	サコネジ	M4×20 SUS	SUS	2	A1101-01
17	サコネジ	M5×20 SUS※			[イ]で色選択&[□]補足選択
16	ワッシャー	SLC-10※			[イ]で色選択&[□]補足選択
15	サッ用サコネジ	M5×20 SUS	SUS		[□]補足選択
14	スベサー	SLC-60A	SUS		[□]補足選択
13	フランジワッシュ	SLC-10※			[二]選択
12	カードキー				[ハ]選択
11	キーブランク	ZW6**01-112			別注
部番	品名	型式	材料・処理	個数	備考
					図面番号

1.本錠前は、USHIN製ULSP(リジエ-DV)に使用するシャーロックⅢマスター錠である。

2.レバーハンドルは実装扉厚+9mmに適合する仕様をご用意ください。