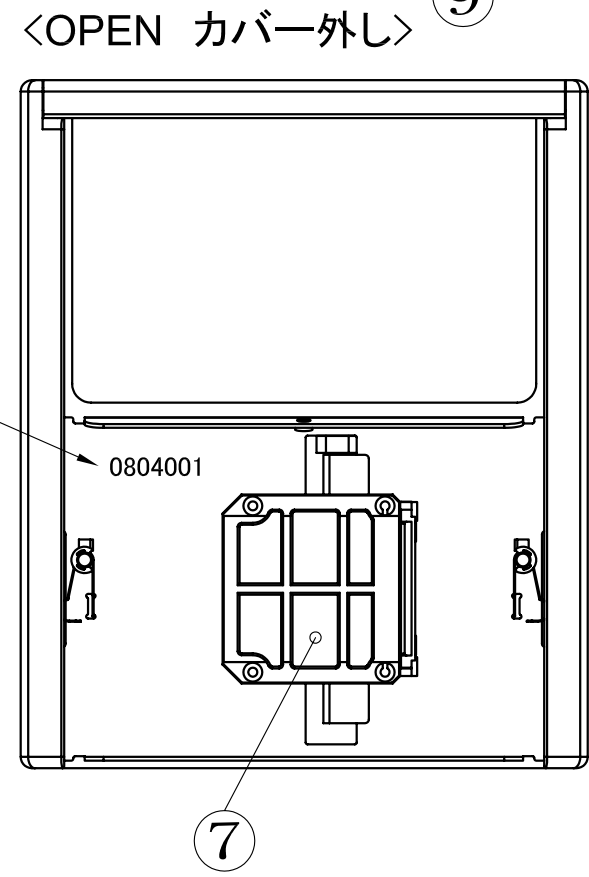
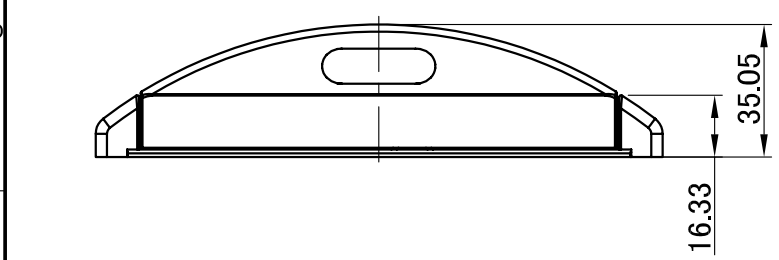


製作一般公差 (±)	
JIS B 0404	角度
2-14級	2°

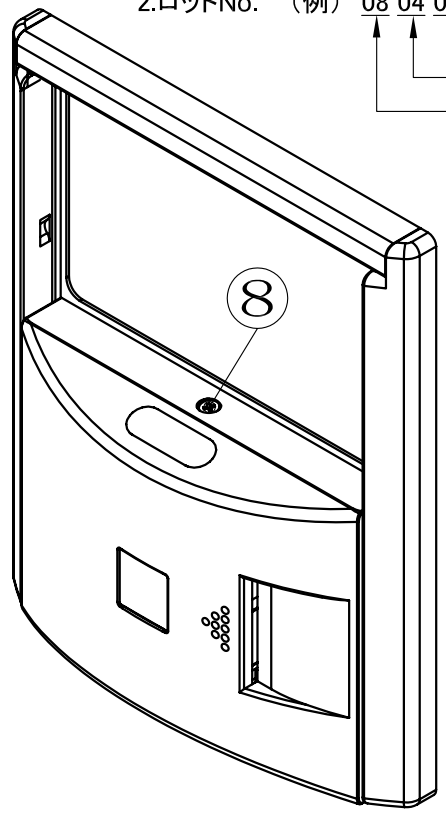
OPEN時
ネジ、樹脂カバーを外すこと
で、コードカード交換可能。



1.出荷時は、カードキー、コードカードを外し、OPEN状態で梱包すること。

2.ロットNo. (例) 08 04 001

- ↑ 子番号 (物件単位)
- ↑ 製造月
- ↑ 製造年 (西暦二桁)



9	両面テープ	住友3M Y-4612	1			
8	サラ小ネジ	鋼 三価クロメートめっき	1			
7	カードユニット		1			
6	ロックプレート	鋼 三価クロメートめっき	1			
5	レールプレート	鋼 三価クロメートめっき	1			
4	ベースプレート	鋼 メラミン塗装	1			
3	樹脂右レール	ABS + PC	1			
2	樹脂左レール	ABS + PC	1			
1	樹脂カバー	ABS + PC	1			
部番	品名	材料・処理	個数	品番	備考	

Sherlock Corporation™ シャーロック株式会社

品名 型式: キャビネットロック SLC8**-**

品番 図番: VB6158-0101