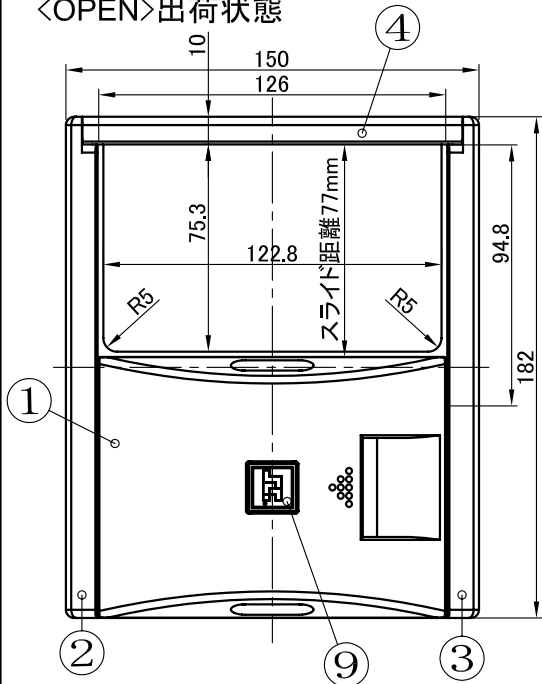
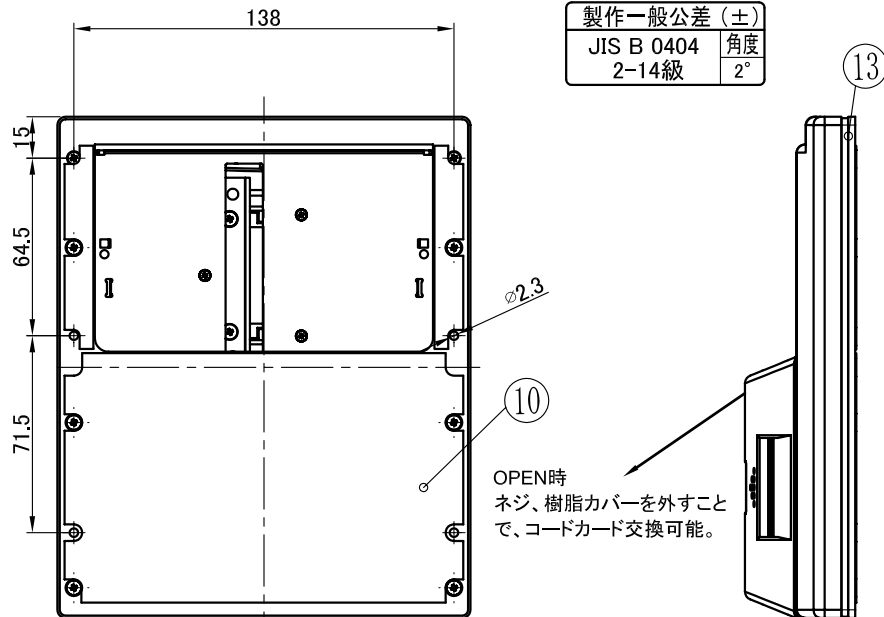
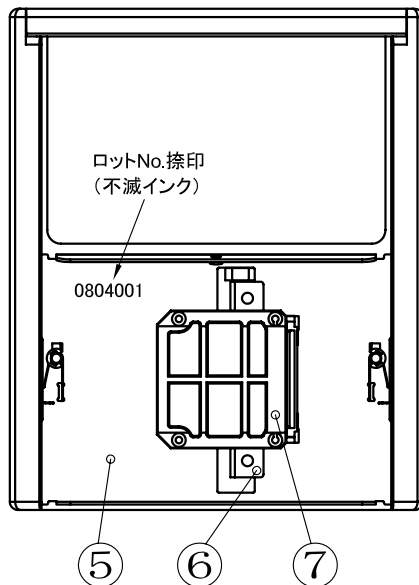


<OPEN>出荷状態



<OPEN カバー外し>



製作一般公差 (±)
JIS B 0404 角度
2-14級 2°

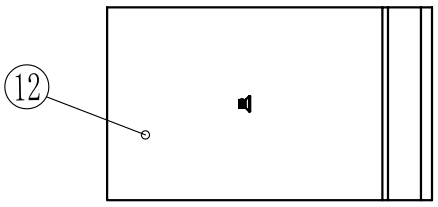
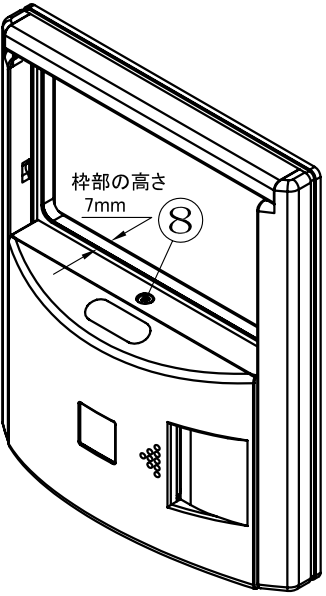
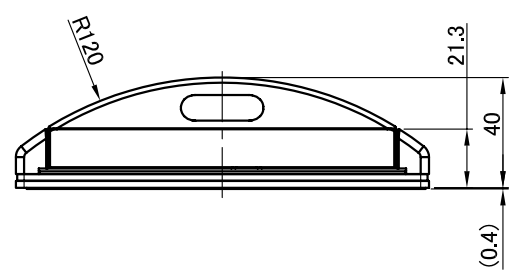
OPEN時
ネジ、樹脂カバーを外すこと
で、コードカード交換可能。

1.ロットNo. (例) 08 04 001
 ↳ 子番号 (物件単位)
 ↳ 製造月
 ↳ 製造年 (西暦二桁)

2.対応可能キャビネット引手寸法
 長辺 122mm × 短辺 74mm以内
 引手枠部の高さ 7mm以内

商 品 名	商品コード
OPSOFI/WHT/Z-16A-ST5	OPSO809600005
OPSOFI/WHT/Z-17A-RMS	OPSO809600006

部番	品名	材 料 ・ 処 理	個数	品 番	備 考
13	樹脂スパーサー	ABS + PC	1		
12	チャック付きポリ袋		1		
11	5色シール		1		
10	両面テープ	住友3M Y-4612	1		
9	本体貼り付けシール		1		
8	サラ小ネジ	鋼 三価クロメートめっき	2		1個は部番12へ封入
7	カードユニット	PCGF20	1		
6	ロックプレート	鋼 三価クロメートめっき	1		
5	レールプレート	鋼 三価クロメートめっき	1		
4	ベースプレート	鋼 メラミン塗装	1		
3	樹脂右レール	ABS + PC	1		
2	樹脂左レール	ABS + PC	1		
1	樹脂カバー	ABS + PC	1		



Sherlock Corporation™ シャーロック株式会社

品名 型式: キャビロック OPSOFI/WHT/Z-1*A-**S

品番 図番: VB6158-0201