

# Sherlock IC Reader 標準仕様書

品名 シャーロックICリーダー

---

形式 SLCICR/BK/NFC&BLE/RMZ/E2P/5V-24V

---

版数	発行日	改訂内容
第1版	2020年7月31日	初版発行
第2版	2021年6月30日	3. 主な仕様 (7) コード登録数変更
		3. 主な仕様 (15) 運用種別追加

\* \* \* \* \* 目 次 \* \* \* \* \*

1. はじめに
2. 構成
3. 主な仕様
4. 図面
5. 取付分解図
6. 付属部品-アダプター
7. 各種接続仕様
8. 系統図

## 1. はじめに

本装置は、F e l i C a / M i f a r e カードを読み取り、照合の結果を出力する小型非接触カードリーダーで、B L E ( B l u e t o o t h L o w E n e r g y ) を備えておりスマートフォンでの認証および設置状態のままでの一部機能設定が可能となっています。

## 2. 特長

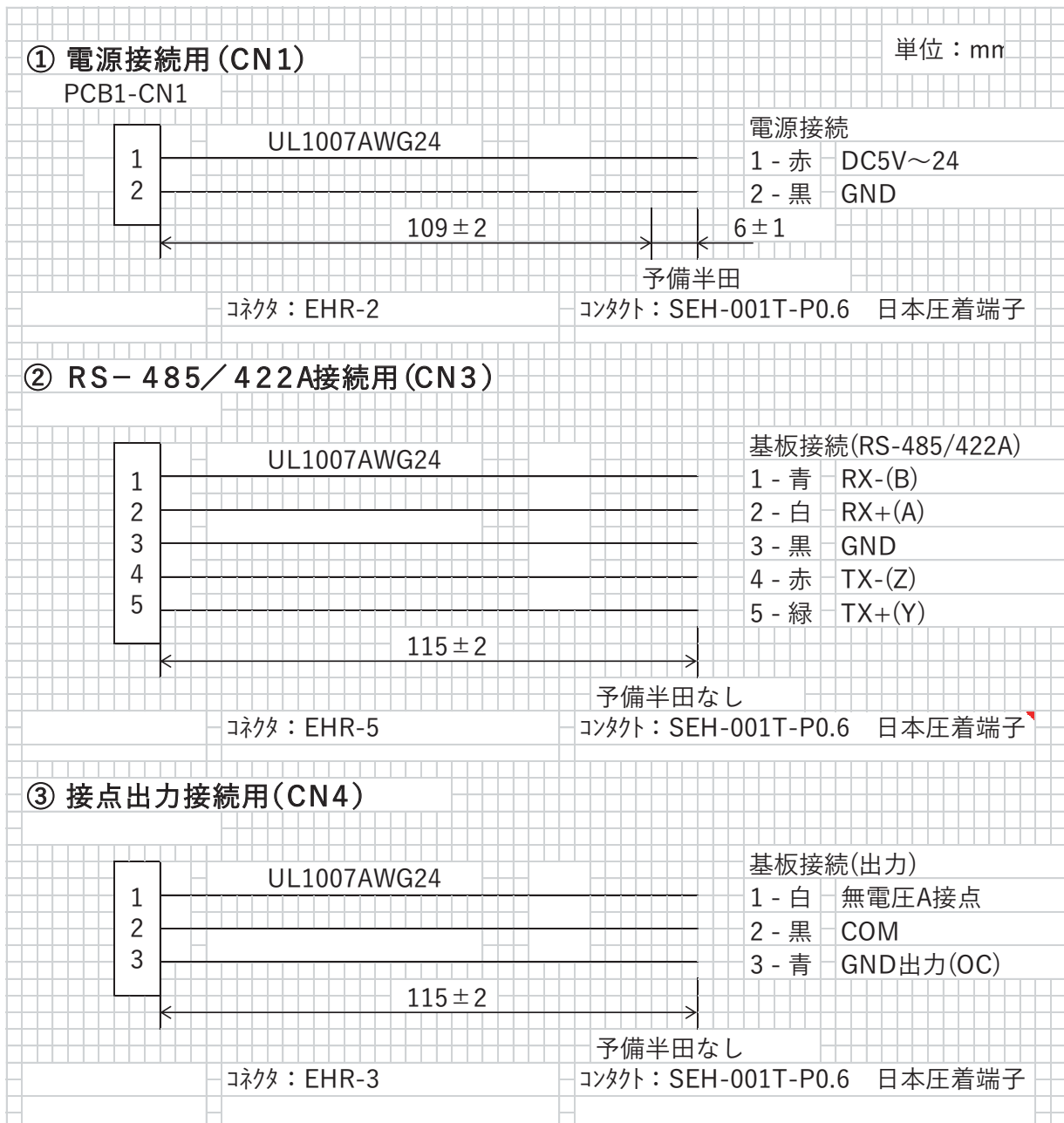
- (1) 現場での施工性と検知距離の両立を目指し、アンテナ / B L E / L E D 部と制御部 / 入出力部がセパレートタイプとなっています。
- (2) R S - 4 8 5 / 4 2 2 A、有電圧接点出力、無電圧接点出力を備えており、多様な外部機器とのシステム構築が可能です。
- (3) メーカー指定の M i f a r e カード、F e l i C a カード、スマートフォン（専用アプリ + B L E）での認証が可能です。
- (4) 電源は A C アダプターまたは D C 5 ~ 2 4 V のどちらかを使用可能です。
- (5) M i c r o S D カードに登録データを記憶しており同一現場の他機器へのデータ登録が容易となっています。
- (6) 通常動作時は内部メモリにて動作するため、M i c r o S D カードが破損しても動作は継続可能です。また、新たな M i c r o S D カードが挿入された場合、内部データを M i c r o S D カードに書き込むことが可能です。
- (7) L E D およびブザーにて認証状態、リーダーの状態を表示します。
- (8) 設置した後に B L E を使用してブザーボリュームなどの設定が可能です。
- (9) 取付穴位置・穴径などの設置および外部出力、M i c r o S D メモリデータなど現行機との互換性を考慮しています。
- (10) スマートフォンからブザーボリューム、L E D 輝度および B L E 電波強度、送出間隔を調整可能。（ブザーボリューム、L E D 輝度はリーダー実装のスイッチでも調整可能）

## 2. 構成

### (1) 製品構成 (以下の構成物を含む)

- ・ 本体：リーダー A (認証・発光部・ゴムパッキン付き) およびリーダー B (制御部)
- ・ AC/DCアダプター
- ・ 回転アダプター
- ・ 接続用ハーネス 3点 (接点出力用、RS-422A/485用、電源接続用)
- ・ 取付ネジ  $\Phi 4$ スリムヘッドネジ (パネル設置用) および $\Phi 2.6$ 木ネジ (リーダー B用)

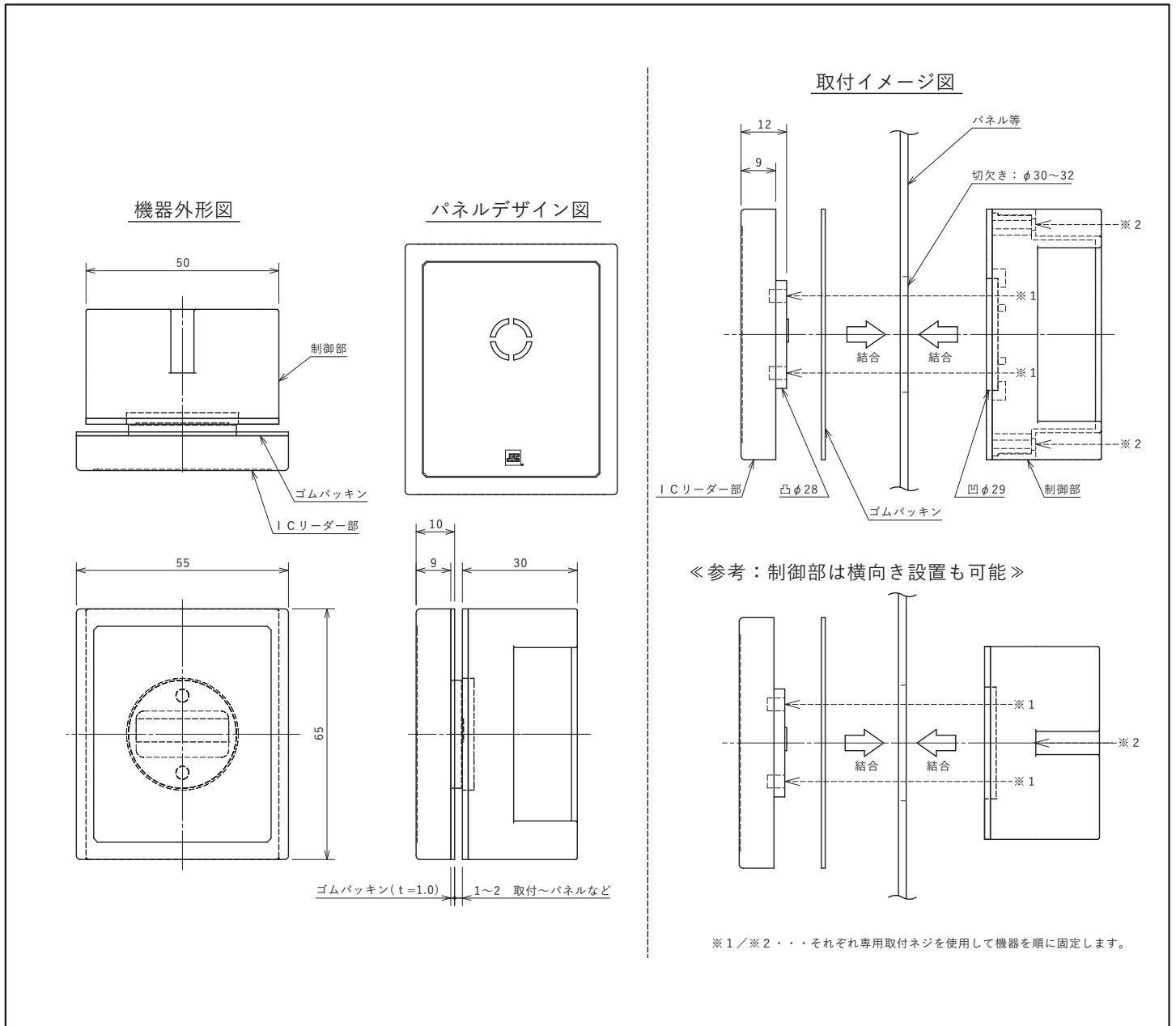
### (2) 添付ハーネス図



### 3. 主な仕様

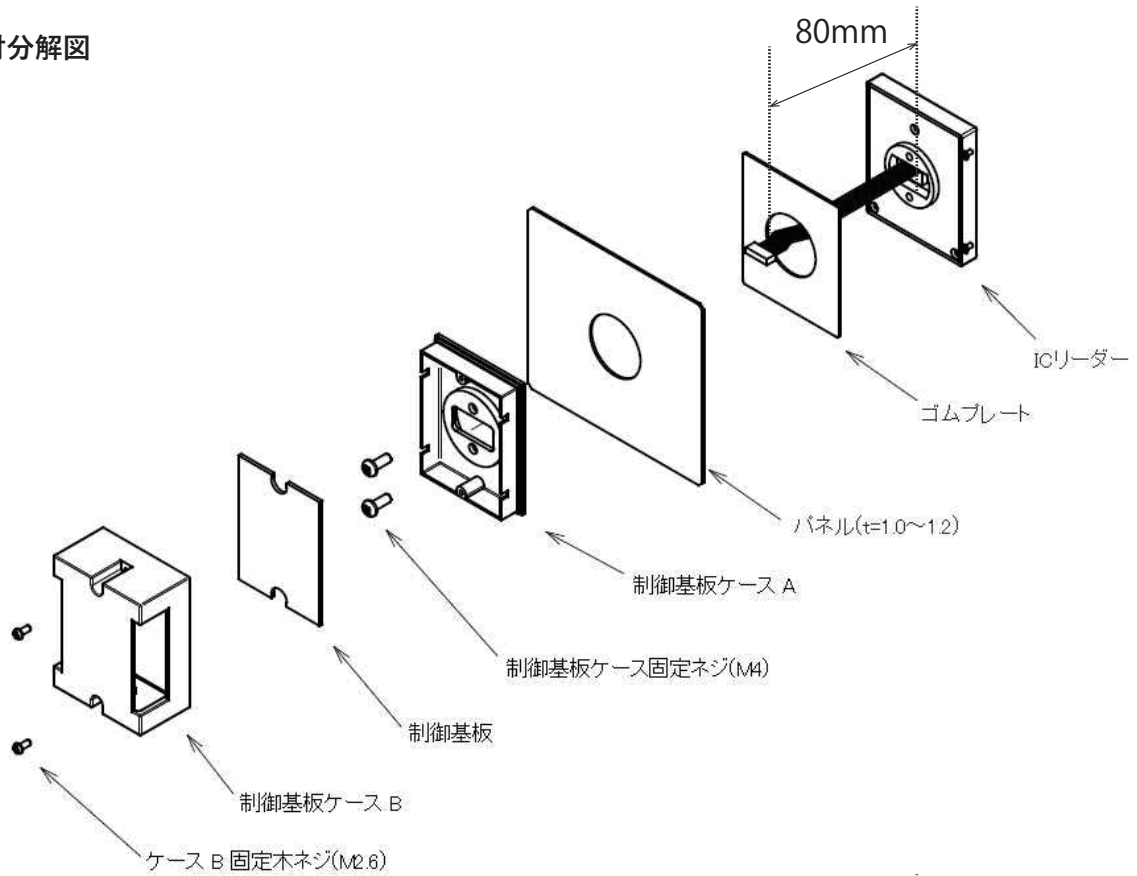
- (1) 外部サイズ (W) 55 mm × (H) 65 mm × (D) 10 mm (パッキン含む)
- (2) 内部サイズ (W) 50 mm × (H) 65 mm × (D) 30 mm
- (3) 切欠きサイズ  $\phi$  30 ~ 32 mm 穴1個
- (4) 電源 AC / DCアダプターまたはDC 5 ~ 24 V 入力
- (5) 認証方式 近接型ICカード (Mifare / Felica 対応)  
スマートフォン (BLE)
- (6) 読取り距離 環境により異なる。以下は参考値  
Mifare : 20 mm Felica : 15 mm  
交通系 Felica : 10 mm  
スマートフォン (BLE) : 設定による。
- (7) コード登録数 5,000 (カードおよびスマホ認証コードの合計)
- (8) 通知機能 LED (青 / 赤) およびブザー
- (9) 出力1 無電圧A接点 1パルス (GND出力も可)
- (10) 出力2 RS-485 / 422 A
- (11) 動作環境 温度 : 0 ~ 50 °C 湿度 : 30 ~ 80 % RH (結露無きこと)
- (12) 無線通信 BLE (スマホ認証の他、以下の項目が設定可能)  
ブザーボリューム、LED輝度、BLE電波強度、電波送出間隔)
- (13) 記録 MicroSDカード (取付け済み)
- (14) 最大配線距離 (CPEV0.9 mm 使用時)  
添付のACアダプターからリーダーまで : 100 m  
設置済みACアダプター使用の場合 : 50 m  
(ただし、早期にアダプターの交換が必要となる場合がある。)  
出力1 (接点)、出力2 (RS-485 / 422 A) : 各々100 m
- (15) 運用種別 4種 (000、900、700、500)

#### 4. 図面

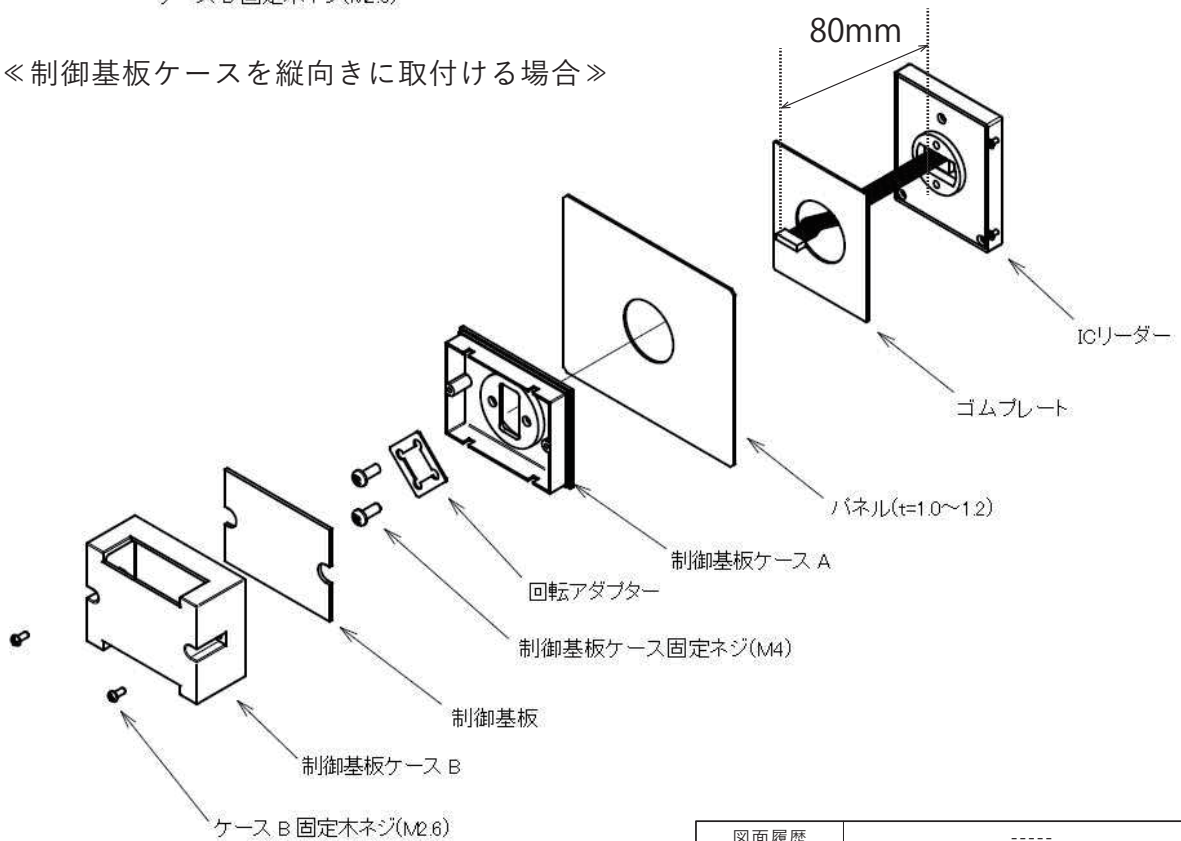


商品コード	*****		
定 格	図面履歴	GY30003-03-20515	
材 質	樹 脂		
仕 上	艶消し		
彩 色	黒		
動作環境	温度	0~50℃	
	湿度	30~80%RH (結露無きこと)	
外部出力			
出力1	無電圧A接点 1パルス (GND出力も可)		
出力2	RS-422A or 485		
添付品			
<ul style="list-style-type: none"> <li>・ 接点出力用ハーネス×1</li> <li>・ RS-422/485用ハーネス×1</li> <li>・ 電源接続用ハーネス×1</li> </ul>			
型 式	-----		
製品名	シャーロックICリーダー		
縮尺(A3)	承認	検図	作図
1:1			
図面番号	GY30003-03-20609	日付	2020年06月09日
<h1>シャーロック株式会社</h1>			

## 5. 取付分解図



《制御基板ケースを縦向きに取付ける場合》



《制御基板ケースを横向きに取付ける場合》

図面履歴	-----		
分解図			
製品名	シャーロックICリーダー		
縮尺(A3)承認	検図	作図	
—:—			
図面番号	GY30003-10-20610	日付	2020年06月10日
<b>シャーロック株式会社</b>			

\* その他記載されている会社名、製品名は、各社の登録商標または商標です。

## 6. 付属部品-アダプター



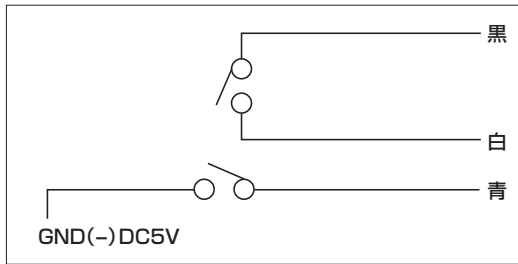
### 品番：AKS 12010 (12V 1A)

入力	AC100~240V
取得規格	PSE /BSMI /cUL / FCC
電解コンデンサー	日系品
保護動作	短絡保護、過電流保護、過電圧保護
RoHS	対応 (10 物質)
効率	Level 6
DCコード	5.5 × 2.1 × 9.5mm (極性センター+)
品番	5.5 × 2.1 × 9.5mm (極性センター+)
寸法 (約)	70.5 × 33 × 43mm
※商品改良の為、仕様は予告なく変更する場合がございます。 記載安規の保証はPSEのみとなります。	



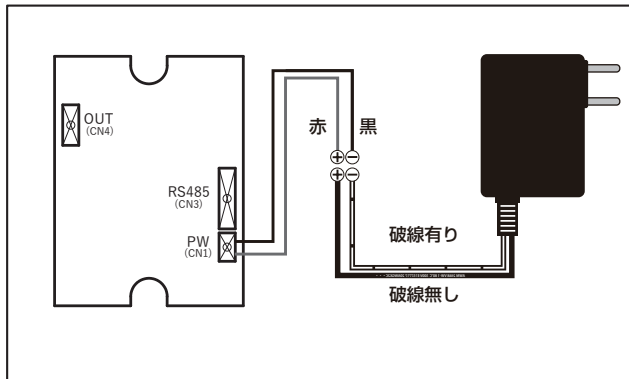
## 7. 各種接続仕様

### ■ 基板接続仕様

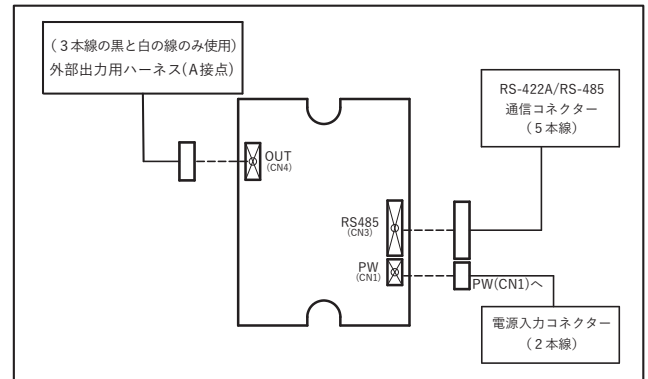


コネクタNo.	用途	ハウジング	実装面	No.	線の色	仕様
CN1	出力	EH R-3	部品面	1	白	無電圧A接点
				2	黒	COM
				3	青	GND出力

### ■ AC/DC アダプター接続方法



### ■ コネクタ接続仕様



### ■ 電源接続仕様

用途	ハウジング	実装面	No.	線の色	仕様
電源入力	EH R-2	部品面	1	赤	DC5V(12V)+
			2	黒	GND

### ■ 基板接続仕様 (RS-422A, RS-485)

用途	ハウジング	実装面	No.	線の色	仕様	補足
RS-422A / (RS-485) ※補足へ	EH R-5	部品面	1	青	RX - (B)	RS-485の場合は ・No.1とNo.4を結ぶ ・No.2とNo.5を結ぶ
			2	白	RX + (A)	
			3	黒		
			4	赤	TX - (Z)	
			5	緑	TX + (Y)	

### ■ 通信仕様

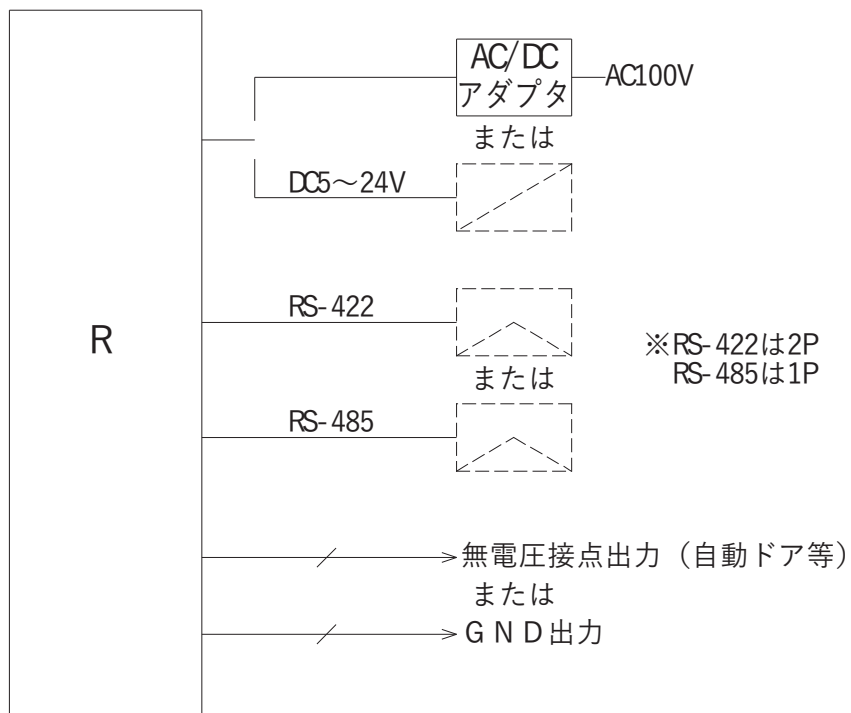
通信規格	EIA RS-422A(RS-485)
通信速度	調歩同期方式 半二重通信
通信フォーマット	ボーレート 9600bps
	スタートビット 1bit
	データビット 8bit
	ストップビット 1bit
	パリティ 偶数

### ■ 出力データ

ゲート番号	01~99: 2文字
個別番号	任意の5文字/6文字※
送信機番号	001: 常時この3文字

- 9600ボーレート8データビット
- 偶数パリティ1ストップビット

## 8. 系統図



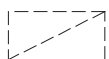
-凡 例-



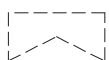
本リーダー



CPEV 0.9-1P



制御盤



宅配制御盤等