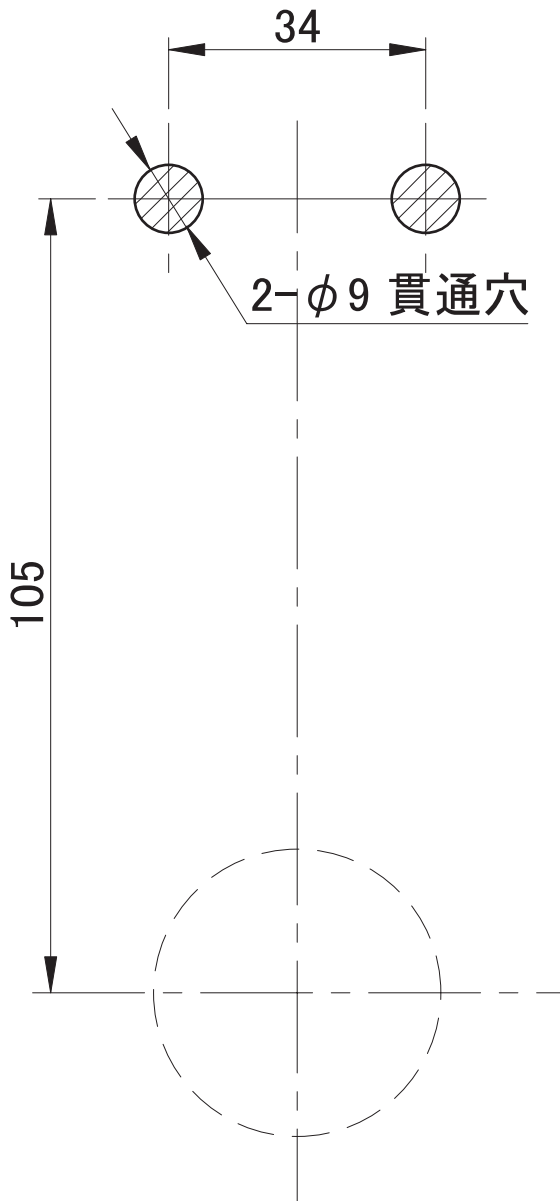
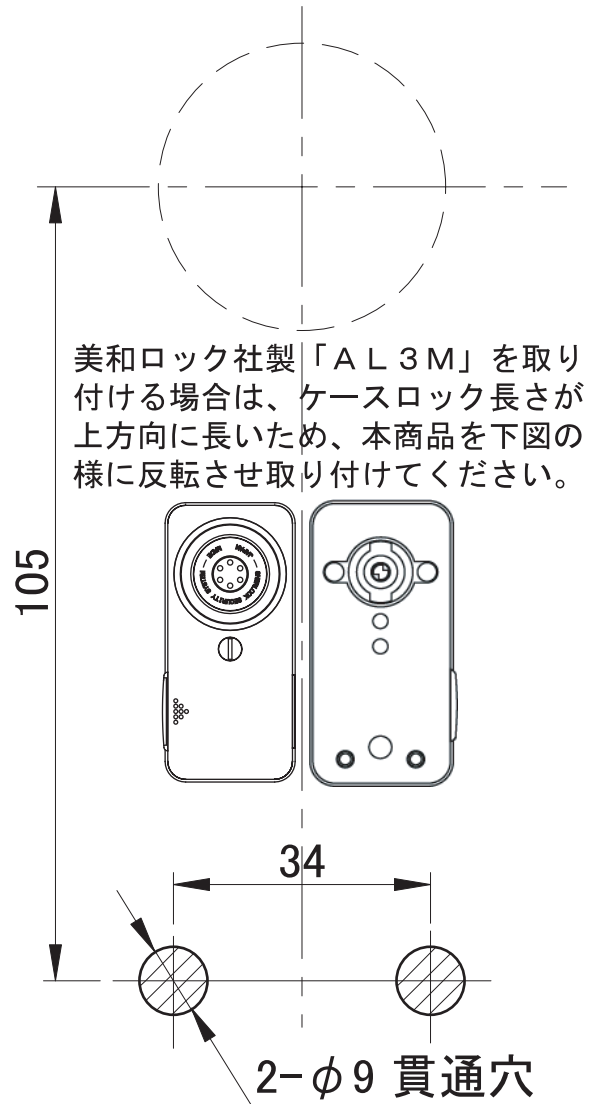


# Sherlock GMT MASTER

通常品  
扉加工図



美和ロック社製  
「AL3M」扉加工図



**注意** 反転して取り付ける為、本商品  
カード差込口が逆向きになります。  
ご注文の際には、ご注意ください  
ますようお願い申し上げます。



当該、扉加工図は寸法値を紙面に印刷した物ですので、若干実寸法と誤差及びズレが生じております。つきましては、扉に加工する際には、必ず上記寸法値を基準に測定後、加工及び取付作業を行って下さい。

