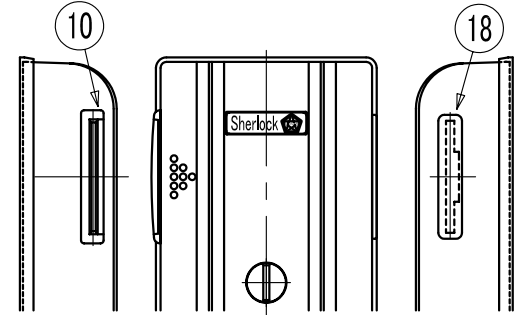


ロットNo.一例 (不滅インク)
バックプレート面

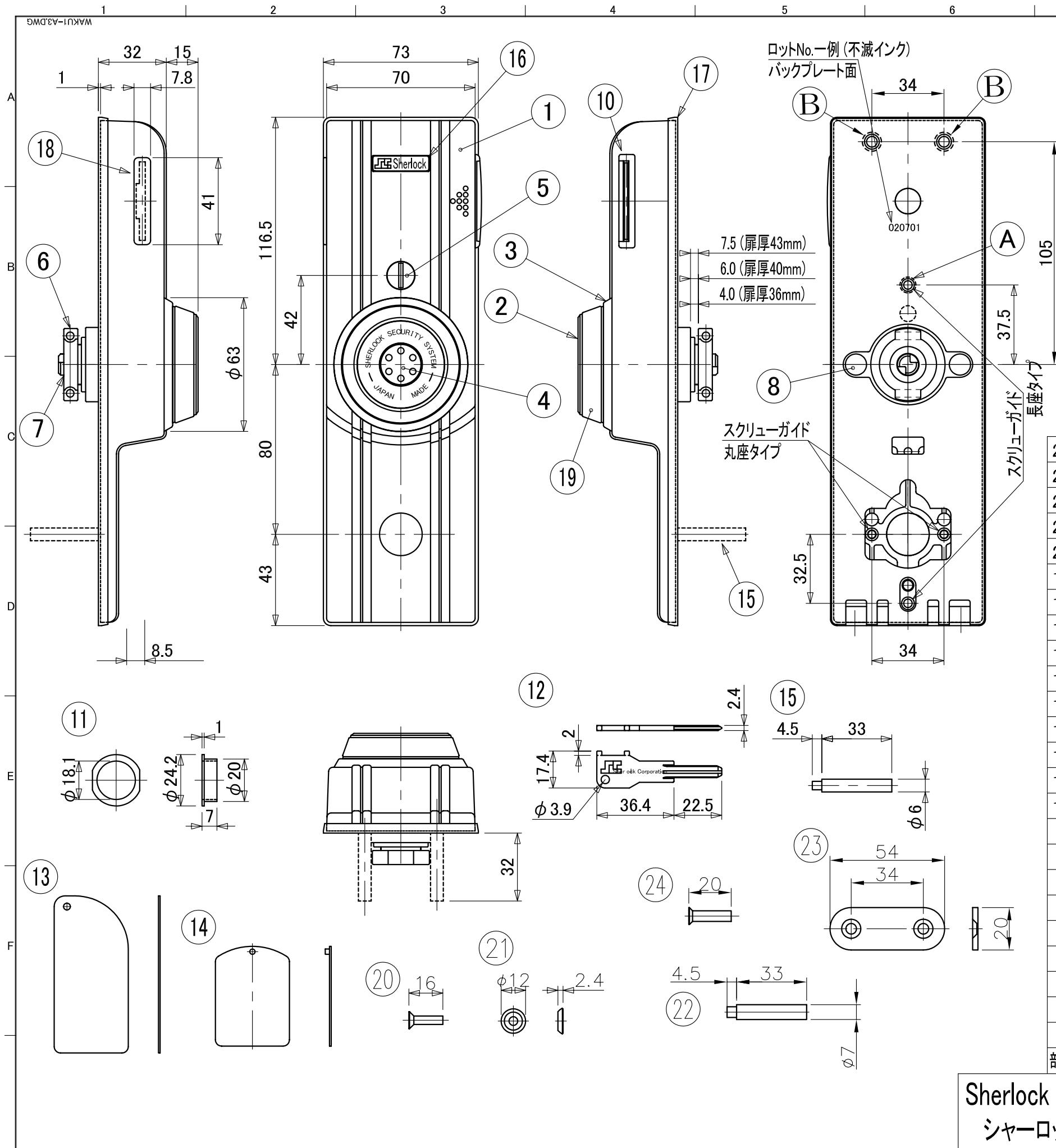
1.本錠前は、MIWA製レバーハンドル錠LA及びLAF(カマ錠)タイプ扉厚36mm~43mmに使用するシャーロックIIマスター錠である。
2.取付は丸座タイプの2箇所とA部の1箇所です。



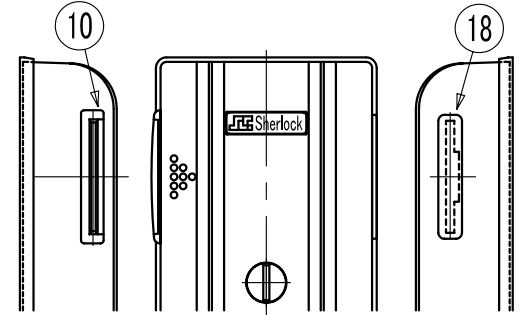
左勝手仕様

23	六角ナット	S クロメートMK	1			
22	スクルーガイド	S クロメートMK	1			
21	ワッシャー	Bs ニッケルMK	1			
20	サラ小ネジ	M5×20 SUS ネジロック付き	1			
19	ゴムグリップ	EP DIC2394-2版	1			
18	パッキン	SLC-10B EP 色黒	1			
17	パッキン	SLC-10A EP 色黒	1			
16	ユーザーシール		1		支給品	
15	スクルーガイド	S クロメートMK ネジロック付き	2			
14	コードカード	PP	1		支給品	
13	カードキー	PP	1		支給品	
12	管理キー	C2801 ニッケルメッキ	別注			
11	フランジブッシュ	6ナイロン 色ナチュラル	1			
10	カードガイド	ABS 色DIC2394-2版	1			
9	カードユニット	PCGF20 黒	1			
8	バックプレート	SPC クロメートメッキ	1			
7	ドライブカム	ZDC クロメートメッキ	1			
6	アダプタ	ZDC クロメートメッキ	1			
5	コインチェンジプラグ	ZDC 光沢クロームメッキ	1			
4	フタ	ZDC ソフトニッケル	1			
3	ザ	ZDC 光沢クロームメッキ	1			
2	開閉ツマミ	ZDC ソフトニッケル	1			
1	ケース	ZDC 塗装	1			
部番	名称	規格	材料・処理	個数	コード番号	備考

Sherlock Corporation™ シャーロック株式会社
 シャーロックIIマスター
 SLC1※※-DLA-※※(*)
 名称規格
 図番 *
 VB6150-01D04



- 1.本錠前は、MIWA製レバーハンドル錠LAタイプ扉厚36mm~43mmに使用するシャーロックIIマスター錠である。
- 2.⑩フランジブッシュ・⑬カードキー・⑮スクリューガイドは、ビニール袋に入れて梱包する。
- 3.長座タイプとして使用する時は、⑰パッキンのA部に穴を開け使用します。
- 4.取付を強化して取り付けるときは、AタイプとBタイプの2種類があります。
Aタイプは丸座タイプの取付2箇所とA部の1箇所合計3箇所固定します。
Bタイプは丸座タイプの取付2箇所とB部の2箇所合計4箇所固定します。
シャーロックIIマスターをチャイルドロックとセットで使用する場合はBタイプで使用して下さい。



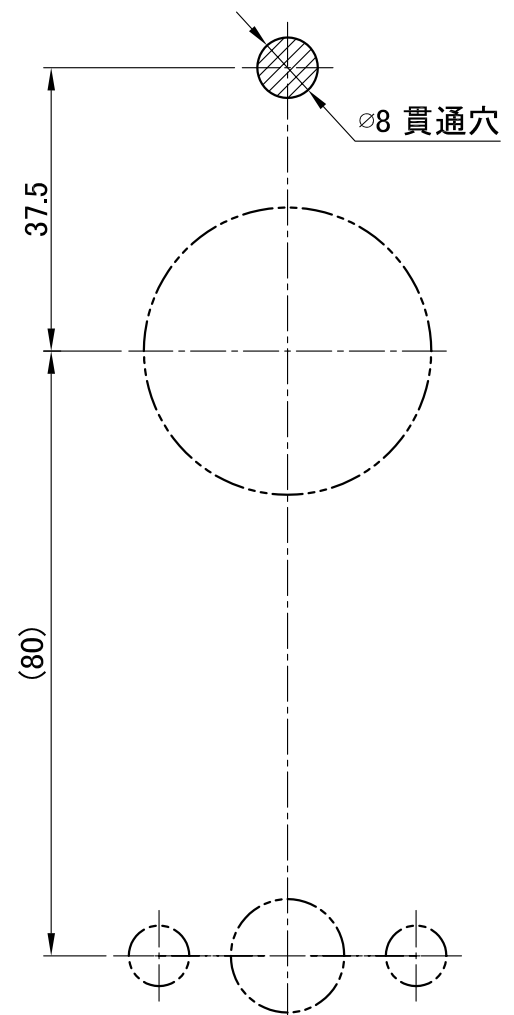
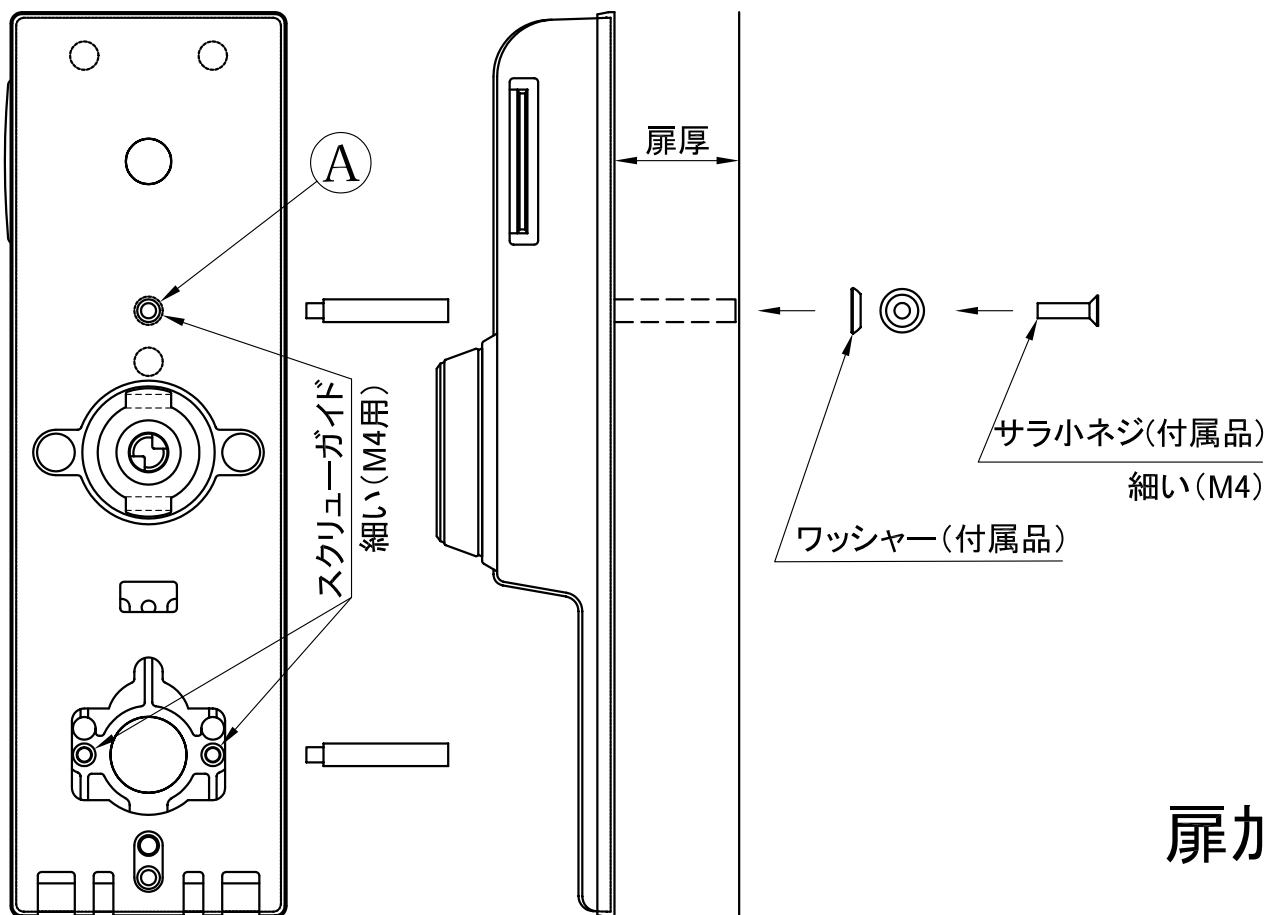
左勝手仕様

24	サッシ用サラ小ネジ	M5x0.8x20 SUS	SUS	2		
23	スペーサー		SUS	1		
22	スクリューガイド		S クロメートMK	2		
21	ワッシャー		Bs クロムMK	1		
20	サラ小ネジ	M4x16	SUS	1		
19	ゴムグリップ		EP DIC2394-2版	1		
18	パッキン	SLC-10B	EP 色黒	1		
17	パッキン	SLC-10A	EP 色黒	1		
16	ユーザーシール			1	支給品	
15	スクリューガイド		Bs	3		
14	コードカード		PP	1	支給品	
13	カードキー		PP	1	支給品	
12	管理キー		C2801 ニッケルメッキ	別注		
11	フランジブッシュ		6ナイロン 色ナチュラル	1		
10	カードガイド		ABS 色DIC2394-2版	1		
9	カードユニット		PCGF20 黒	1		
8	バックプレート		SPC クロメートメッキ	1		
7	ドライブカム		ZDC クロメートメッキ	1		
6	アダプタ		ZDC クロメートメッキ	1		
5	コインチェンジプラグ		ZDC 光沢クロームメッキ	1		
4	フタ		ZDC ソフトニッケル	1		
3	ザ		ZDC 光沢クロームメッキ	1		
2	開閉ツマミ		ZDC ソフトニッケル	1		
1	ケース		ZDC 塗装	1		
部番	名称	規格	材料・処理	個数	コード番号	備考

Sherlock Corporation™ シャーロックIIマスター
 シャーロック株式会社 SLC1※※-LA-※※(*) 図番 * VB6150-0103

Sherlock II MASTER LA-丸座取付強化タイプ

Aタイプ(3点止め)



扉加工図Aタイプ(尺度 1:1)

※ゴムパッキンのA部に穴を開けます。
スクリーガイド3本をマイナスドライバーでしっかり固定します。

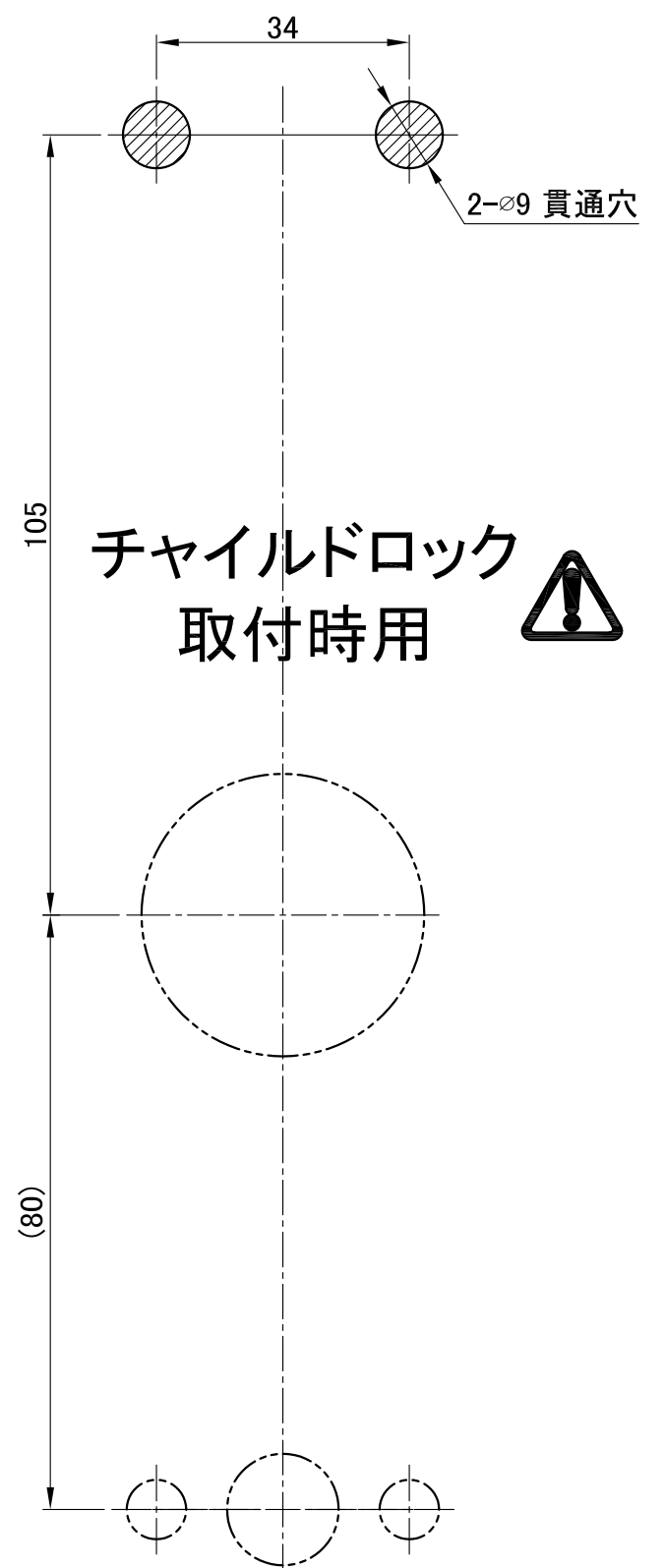
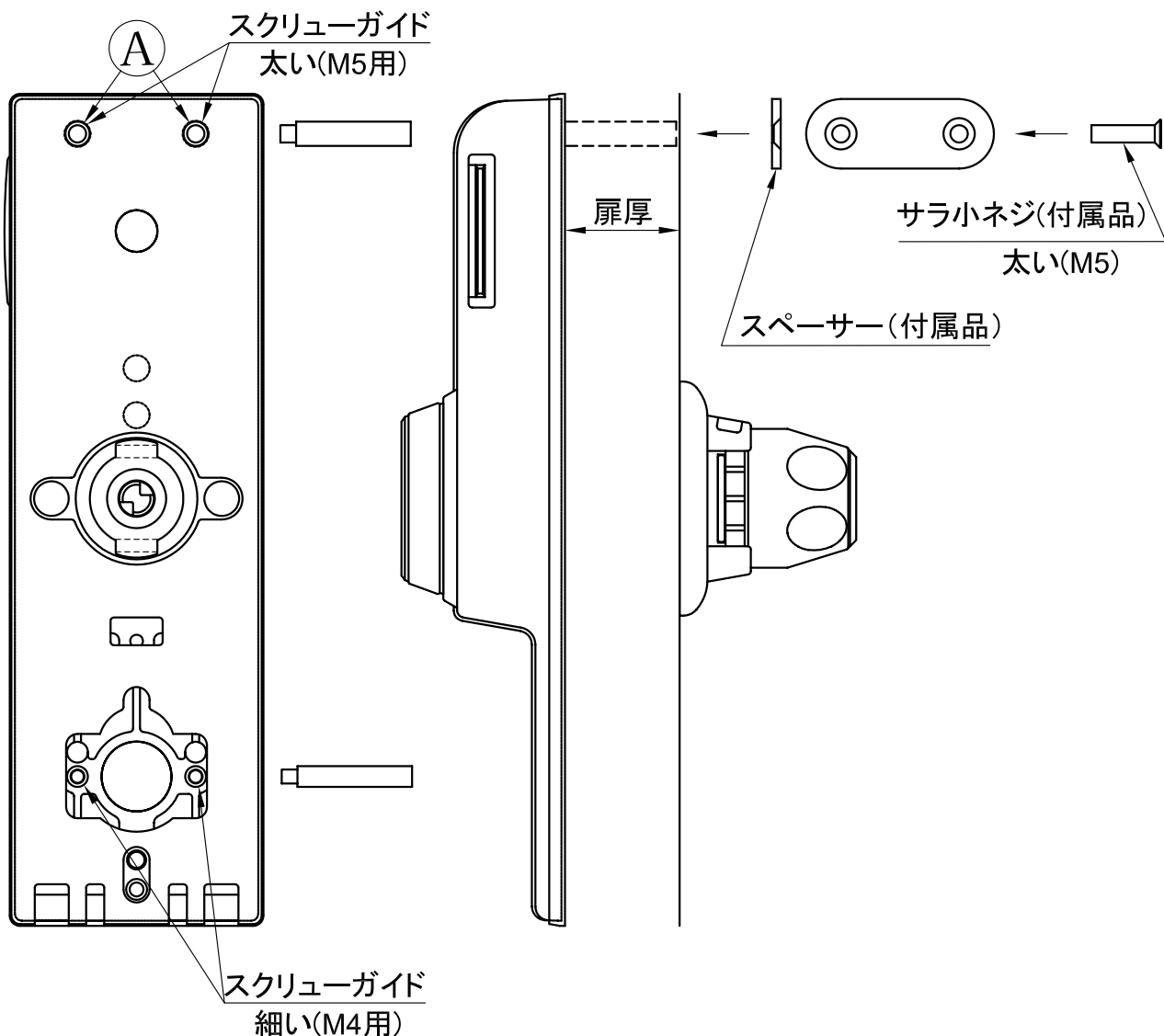
Bタイプ(4点止め)



チャイルドロックとセットでご使用になる場合

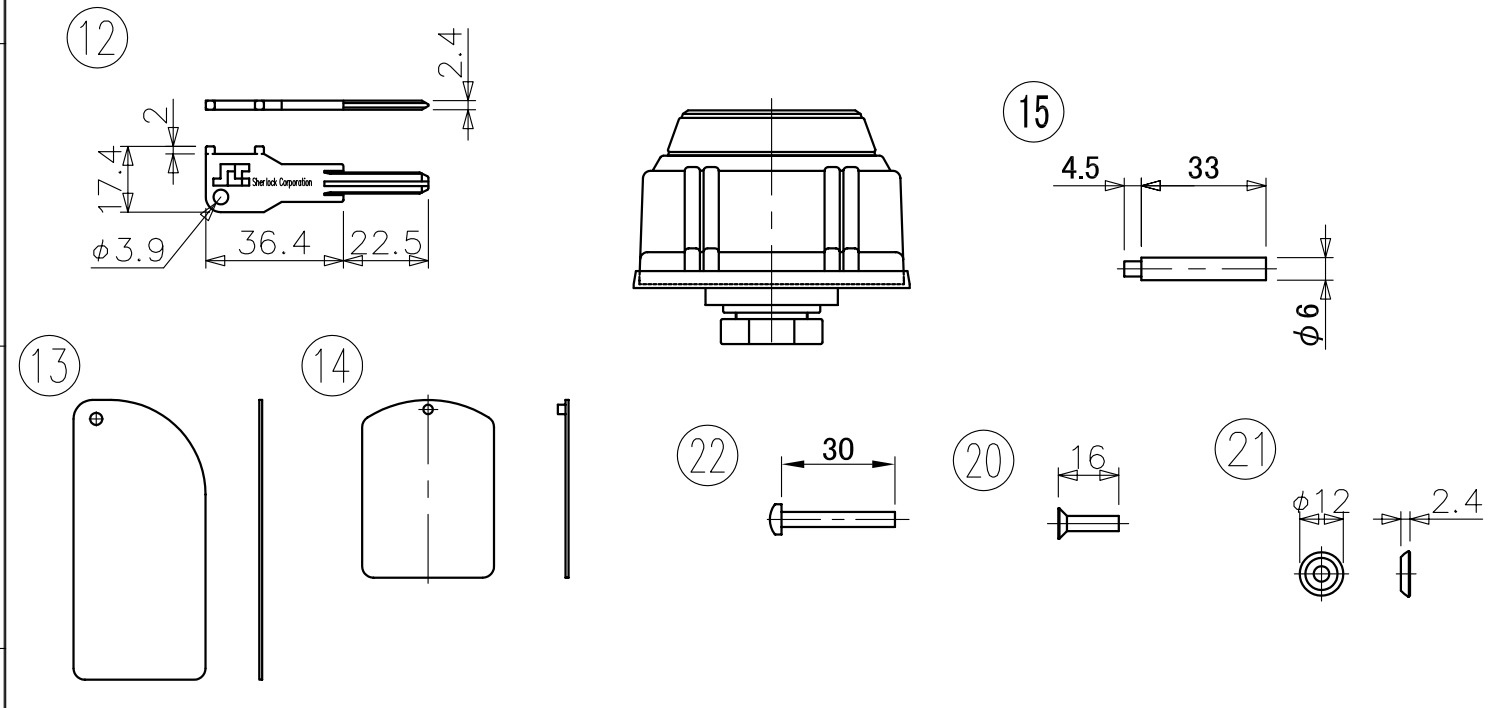
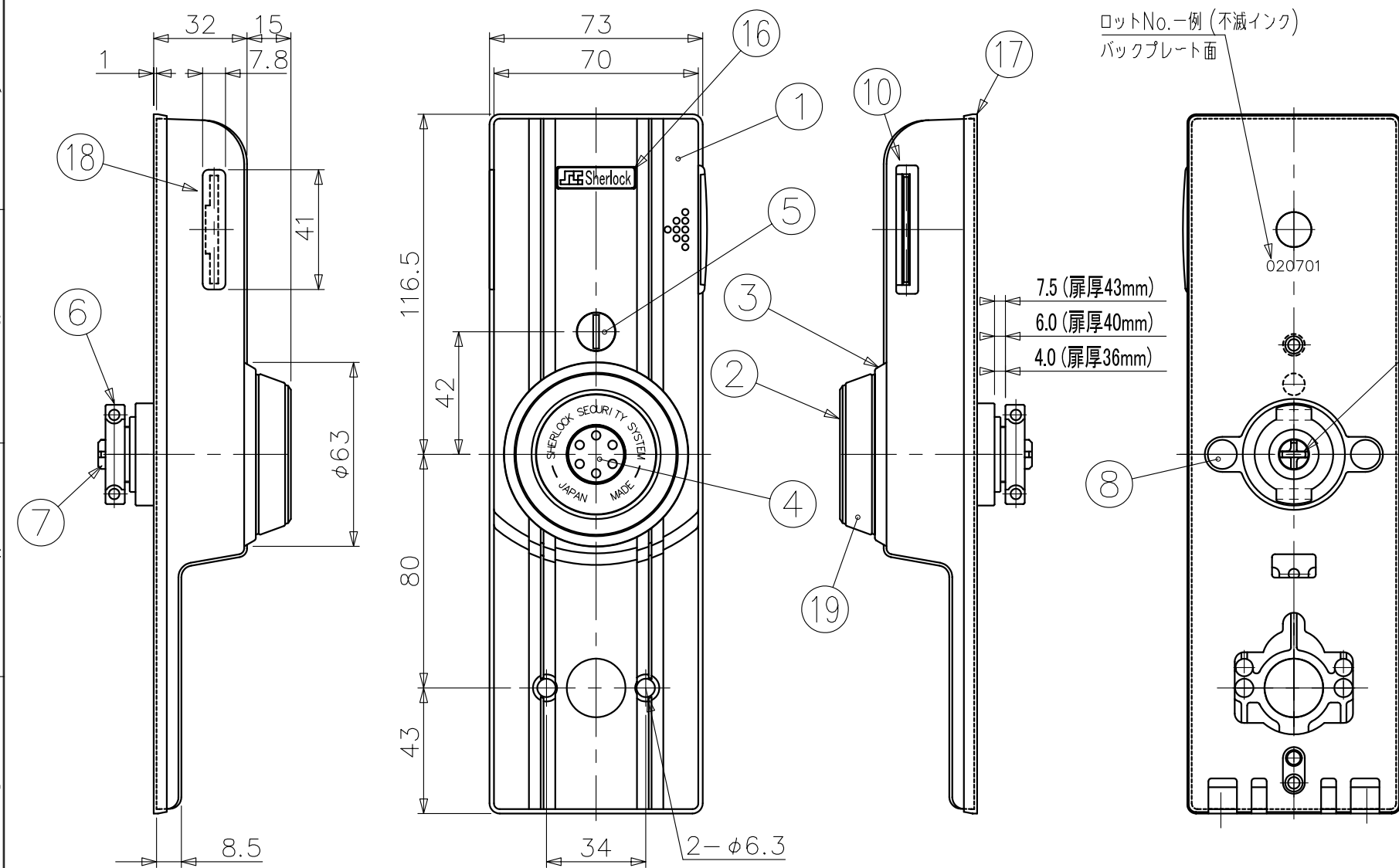
切欠寸法が異なりますのでご注意ください。

注意

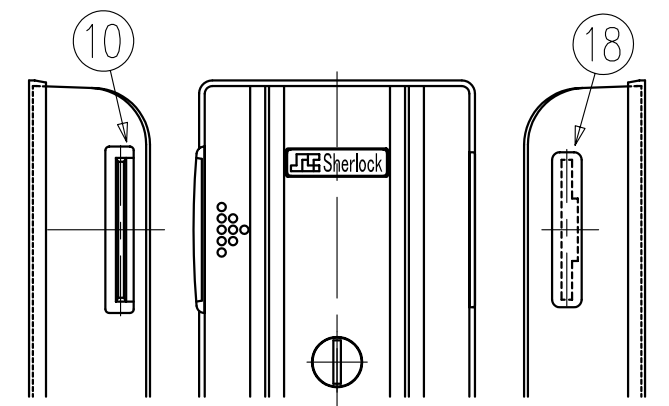


扉加工図Bタイプ(尺度 1:1)

※ゴムパッキンのA部に穴を開けます。
スクリーガイド4本をマイナスドライバーでしっかり固定します。
(スクリーガイドは2種類ありますので取付時にはご注意ください)



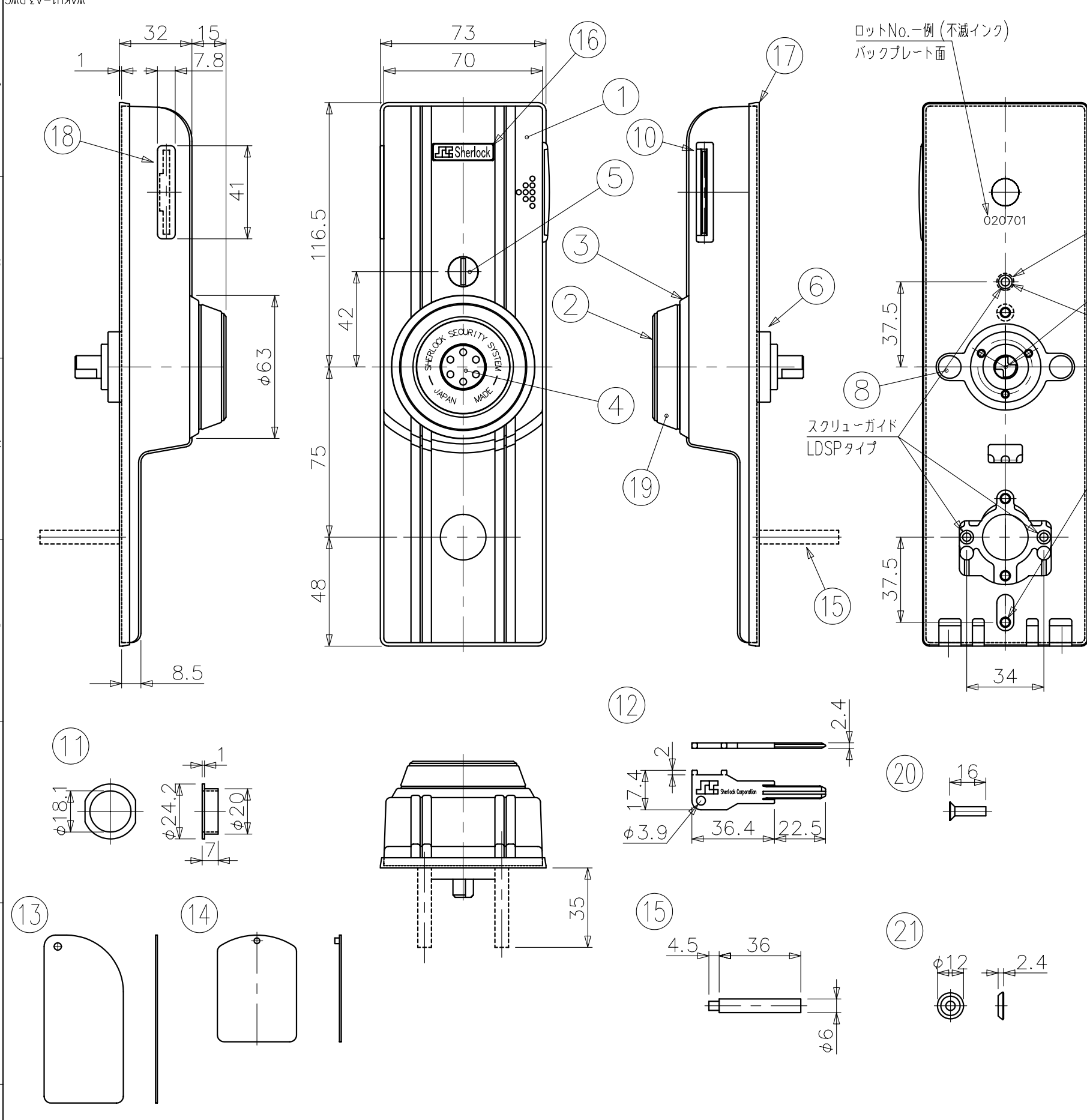
1.本錠前は、MIWA製レバーハンドル錠LAL/LATタイプ扉厚36mm~43mmに使用するシャーロックIIマスター錠逆マスター仕様である。
 2.⑬カードキーはビニール袋に入れて梱包する。
 3.⑦ドライブカムのペンキは、扉取付時に調整する目印です。



左勝手仕様

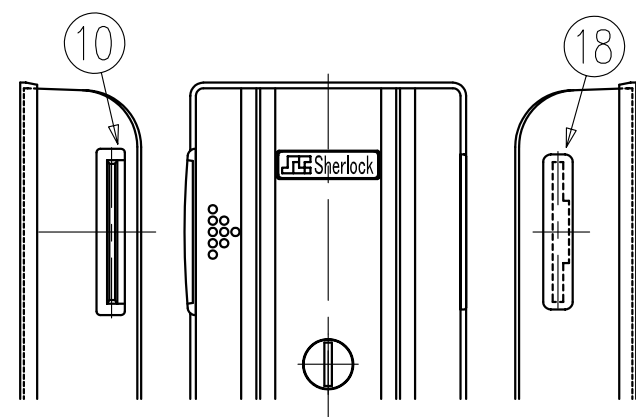
22	ナベ小ネジ	S クロメ-IMK	2			
21	ワッシャー	Bs クロムMK	1			
20	サラ小ネジ	M4×16 SUS	1			
19	ゴムグリップ	EP DIC2394-2版	1			
18	パッキン	SLC-10B EP 色黒	1			
17	パッキン	SLC-10A EP 色黒	1			
16	ユーザーシール		1		支給品	
15	スクルーガイド	Bs	1			
14	コードカード	PP	1		支給品	
13	カードキー	PP	1		支給品	
12	管理キー	C2801 ニッケルメッキ	別注			
11						
10	カードガイド	ABS 色DIC2394-2版	1			
9	カードユニット	PCGF20 黒	1			
8	バックプレート	SPC クロメ-メッキ	1			
7	ドライブカム	ZDC クロメ-メッキ	1			
6	アダプタ	ZDC クロメ-メッキ	1			
5	コインエンジプラグ	ZDC 光沢クロムメッキ	1			
4	フタ	ZDC ソフトニッケル	1			
3	ザ	ZDC 光沢クロムメッキ	1			
2	開閉ツマミ	ZDC ソフトニッケル	1			
1	ケース	ZDC 塗装	1			
部番	名称	規格	材料・処理	個数	コード番号	備考

Sherlock CorporationTM シャーロック株式会社
 シャーロックIIマスター SLC1※※-LAL-RM(*)
 名称規格 番
 * VB6151-1003



ロットNo.一例 (不滅インク)
バックプレート面

- 1.本錠前は、MIWA製レバーハンドル錠LDタイプ扉厚36mm~40mmに使用するシャーロックIIマスター錠である。
- 2.①フランジブッシュ・⑬カードキー・⑮スクリューガイド・⑳サッシ用サラ小ネジ・㉑ワッシャーは、ビニール袋に入れて梱包する。
- 3.⑮スクリューガイドを使用する前に、⑰パッキンのA部に穴を開け使用します。



左勝手仕様

21	ワッシャー	C3604BD クロムMK	2			
20	サラ小ネジ	M4×16 SUS	2			
19	ゴムグリップ	EP DIC2394-2版	1			
18	パッキン	SLC-10B EP 色黒	1			
17	パッキン	SLC-10A EP 色黒	1			
16	ユーザーシール		1		支給品	
15	スクリューガイド	Bs	3			
14	コードカード	PP	1		支給品	
13	カードキー	PP	1		支給品	
12	管理キー	C2801 ニッケルメッキ	別注			
11	フランジブッシュ	6ナイロン 色ナチュラル	1			
10	カードガイド	ABS 色DIC2394-2版	1			
9	カードユニット	PCGF20 黒	1			
8	バックプレート	SPC クロメートメッキ	1			
7	ドライブカム	ZDC クロメートメッキ	1			
6	アダプタ	Bs	1			
5	コインエンジプラグ	ZDC 光沢クロムメッキ	1			
4	フタ	ZDC ソフトニッケル	1			
3	ザ	ZDC 光沢クロムメッキ	1			
2	開閉ツマミ	ZDC ソフトニッケル	1			
1	ケース	ZDC 塗装	1			
部番	名称	規格	材料・処理	個数	コード番号	備考

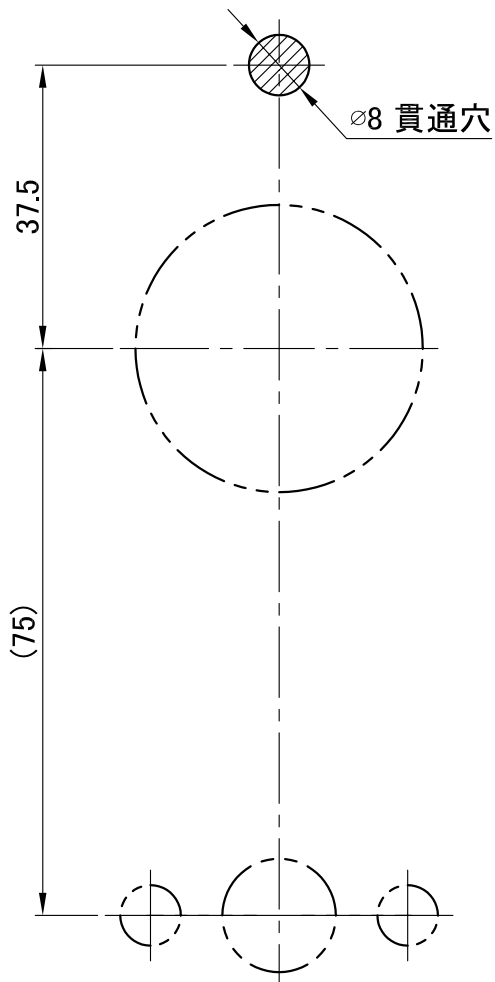
Sherlock Corporation™ シャーロックIIマスター
 シャーロック株式会社 SLC1***-LD-***(*)

名称規格
 図番

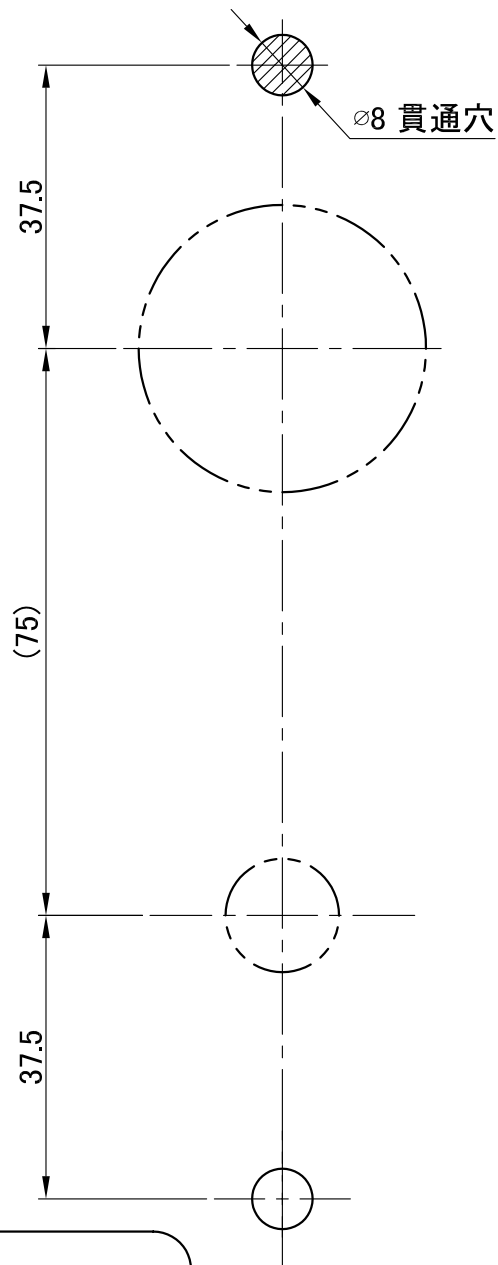
VB6150-07B


Sherlock II MASTER LD・LDSP

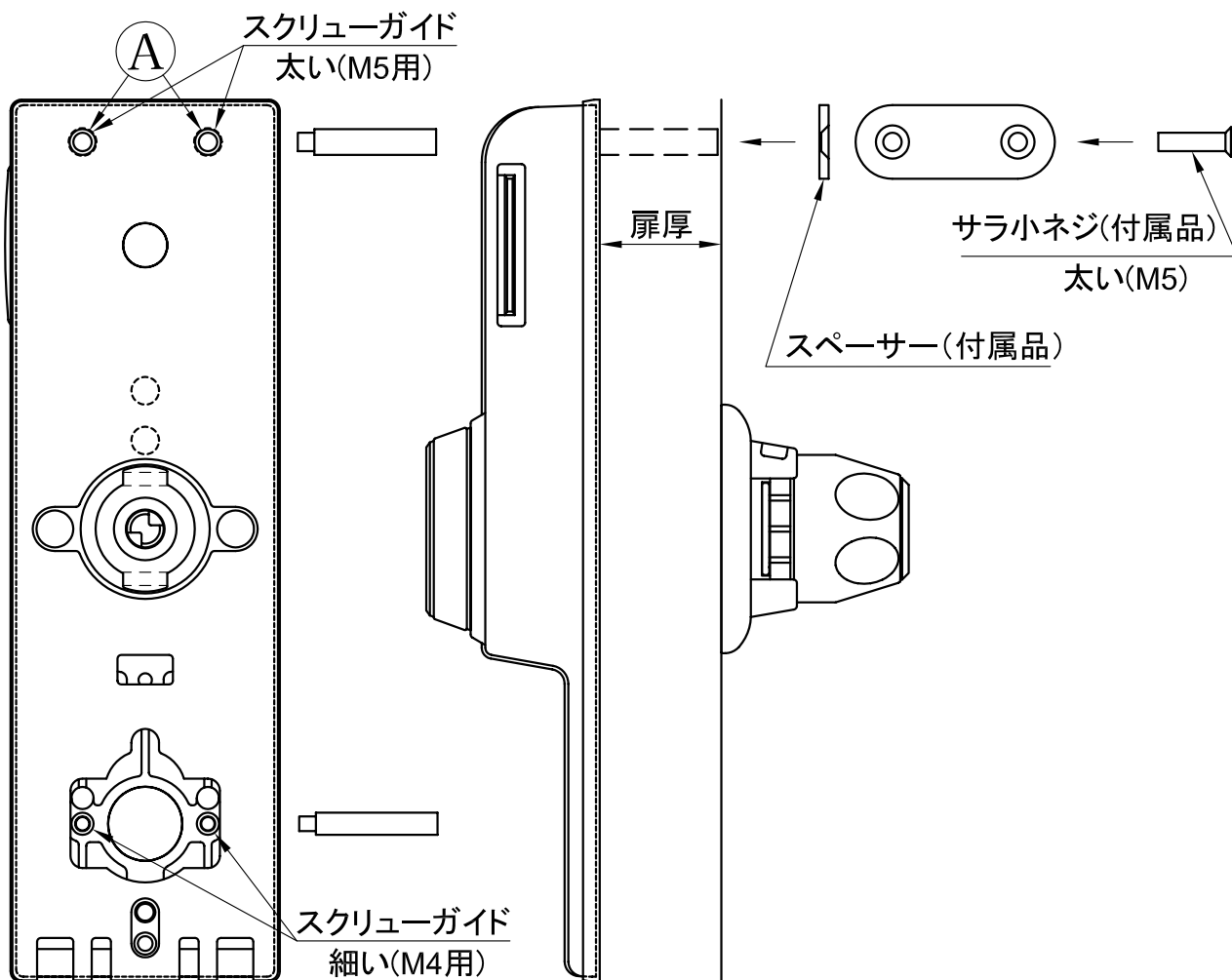
扉加工図
LDSP(尺度 1:1)



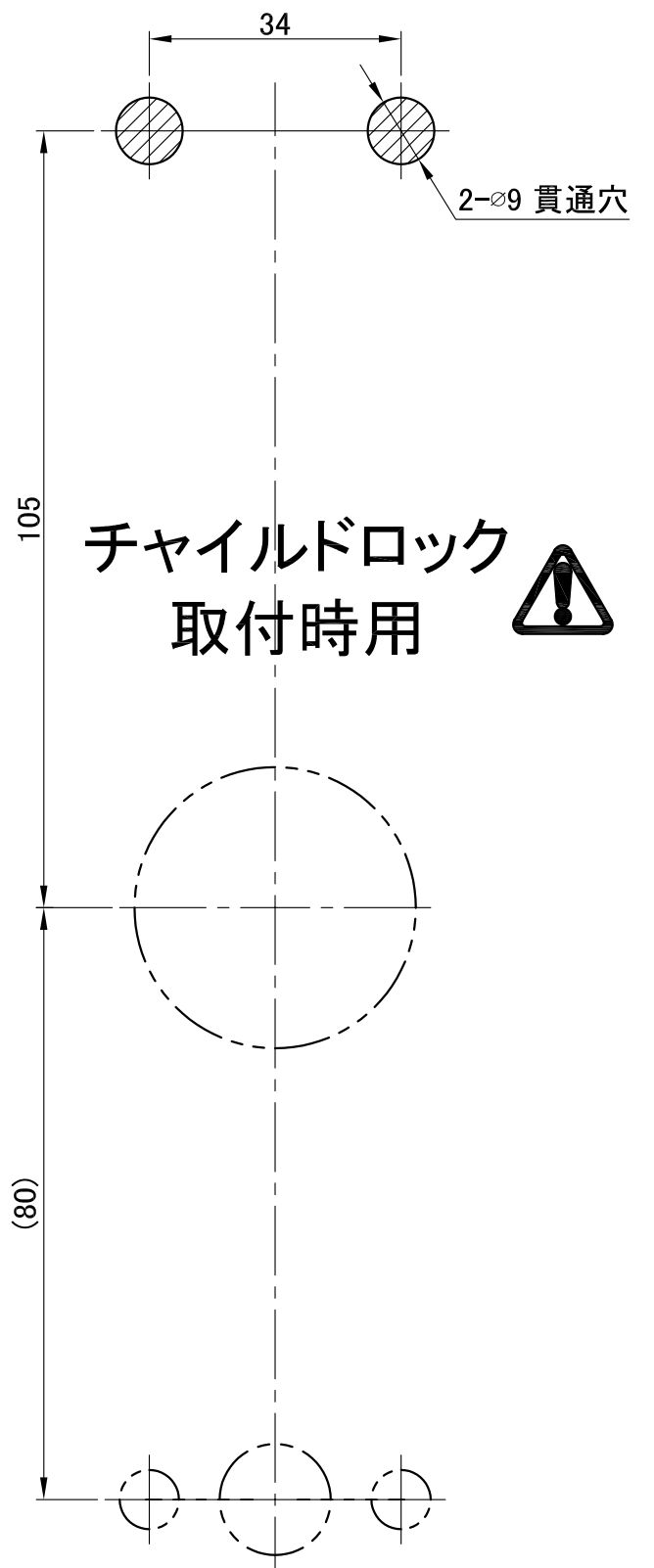
扉加工図
LD(尺度 1:1)




注意  **チャイルドロックとセットでご使用になる場合**
切欠寸法が異なりますのでご注意ください。

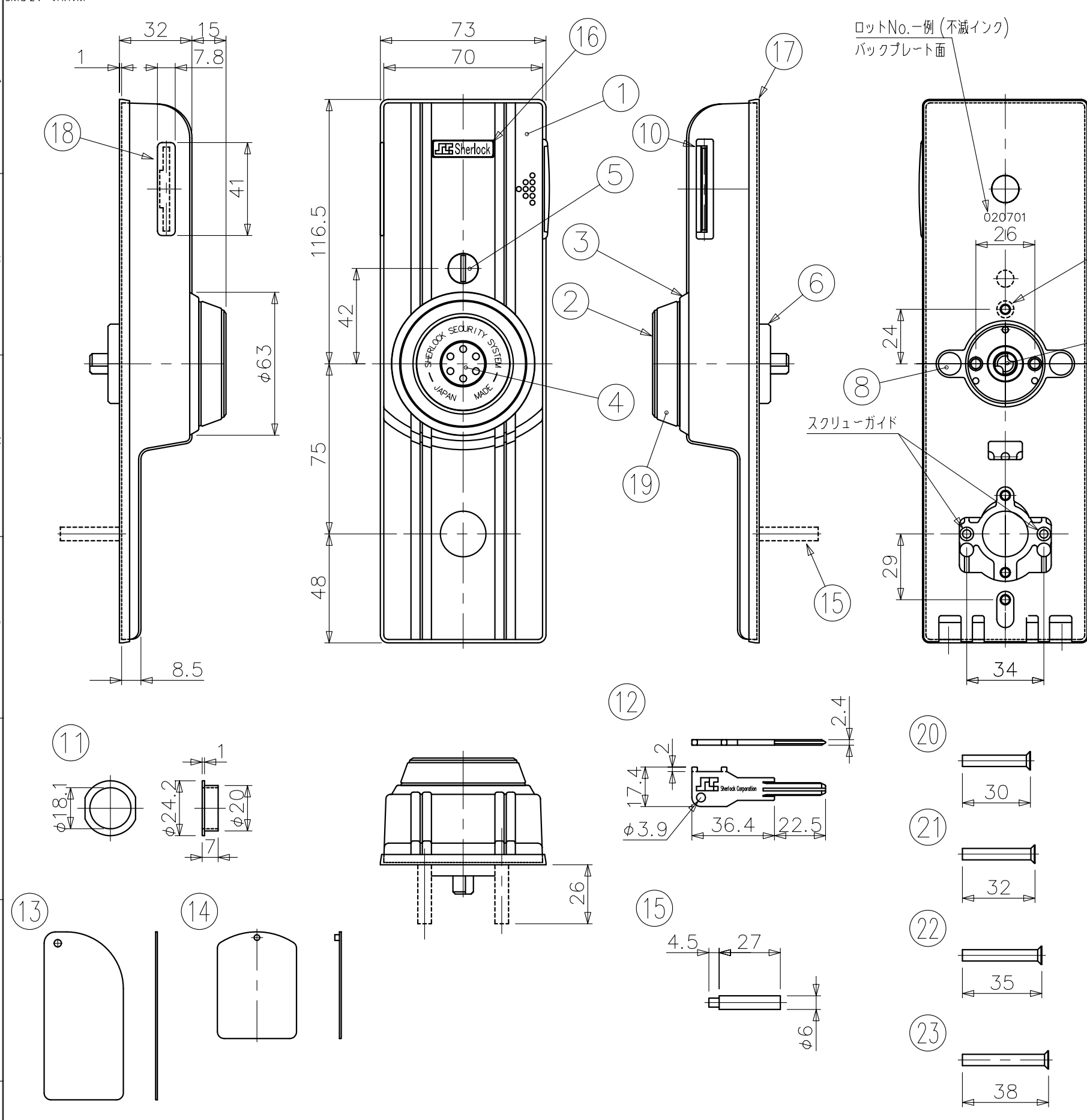


※ゴムパッキンのA部に穴を開けます。
スクリーガイド4本をマイナスドライバーでしっかり固定します。
(スクリーガイドは2種類ありますので取付時にはご注意ください)

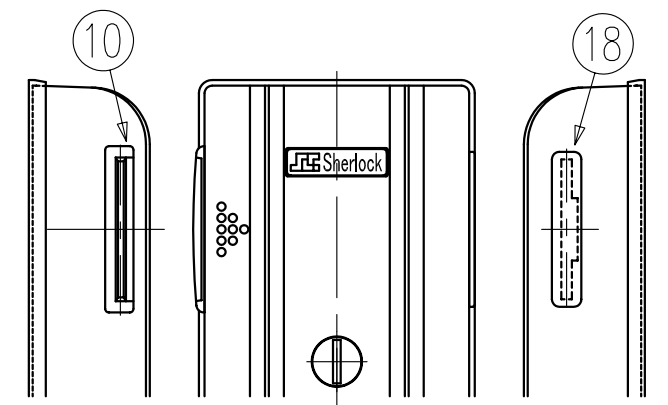


チャイルドロック
取付時 

扉加工図
チャイルドロック取付時(尺度 1:1)



- 1.本錠前は、MIWA製レバーハンドル錠LEタイプ扉厚27mm~36mmに使用するシャーロックIIマスター錠である。
- 2.⑩フランジブッシュ・⑬カードキー・⑮スクリューガイド・サッシ用サラ小ネジは、ビニール袋に入れて梱包する。
- 3.長座タイプとして使用する時は、⑩パッキンのA部に穴を開け使用します。



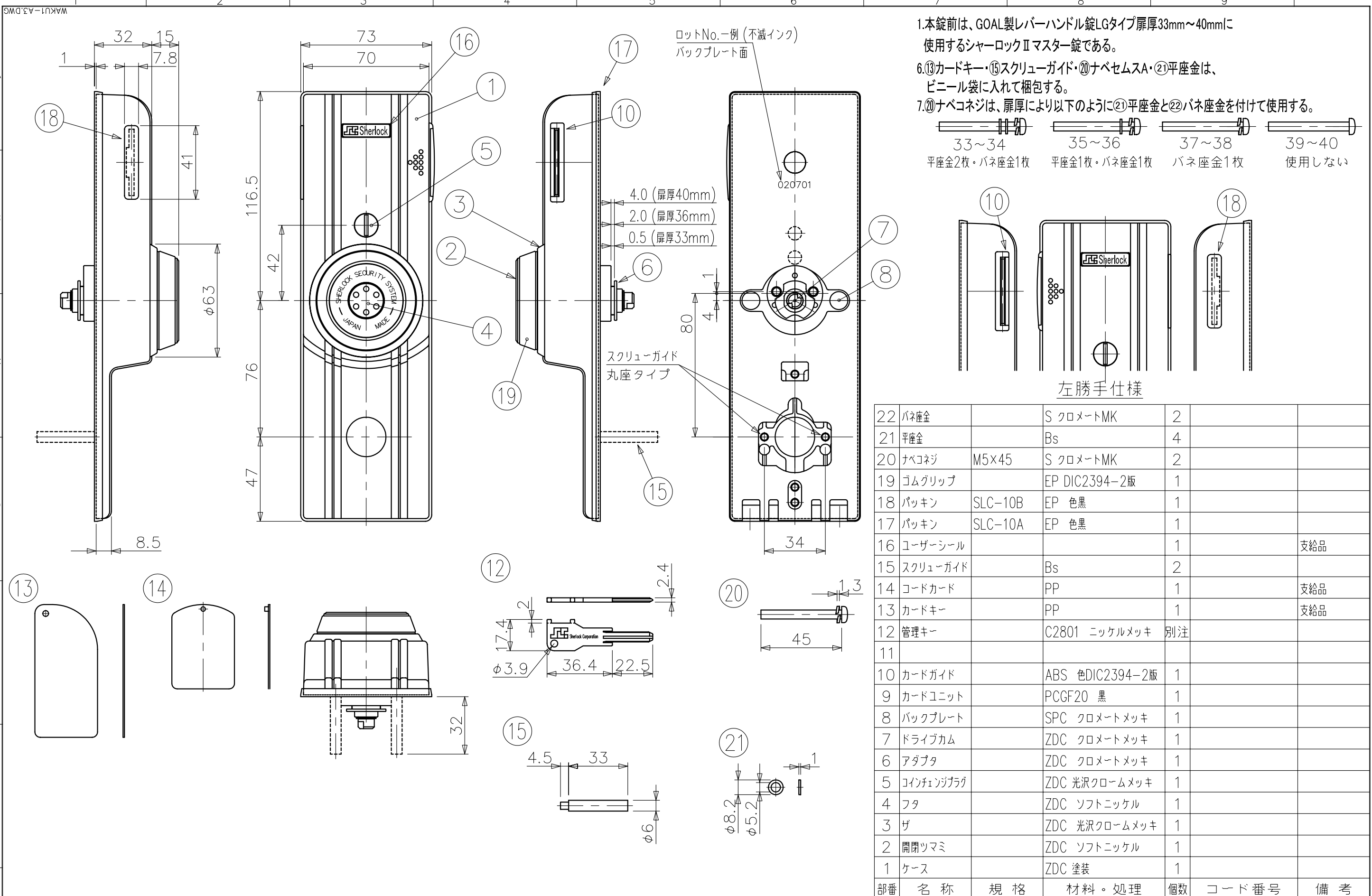
左勝手仕様

23	サッシ用サラ小ネジ	M5×38	SUS	2	扉厚36	
22	サッシ用サラ小ネジ	M5×35	SUS	2	扉厚33以上36未満	
21	サッシ用サラ小ネジ	M5×32	SUS	2	扉厚30以上33未満	
20	サッシ用サラ小ネジ	M5×30	SUS	2	扉厚27以上30未満	
19	ゴムグリップ		EP DIC2394-2版	1		
18	パッキン	SLC-10B	EP 色黒	1		
17	パッキン	SLC-10A	EP 色黒	1		
16	ユーザーシール			1		支給品
15	スクリューガイド		Bs	2		
14	コードカード		PP	1		支給品
13	カードキー		PP	1		支給品
12	管理キー		C2801 ニッケルメッキ	別注		
11	フランジブッシュ		6ナイロン 色ナチュラル	1		
10	カードガイド		ABS 色DIC2394-2版	1		
9	カードユニット		PCGF20 黒	1		
8	バックプレート		SPC クロメートメッキ	1		
7	ドライブカム		ZDC クロメートメッキ	1		
6	アダプタ		Bs	1		
5	コインエンジプラグ		ZDC 光沢クロームメッキ	1		
4	フタ		ZDC ソフトニッケル	1		
3	ザ		ZDC 光沢クロームメッキ	1		
2	開閉ツマミ		ZDC ソフトニッケル	1		
1	ケース		ZDC 塗装	1		
部番	名称	規格	材料・処理	個数	コード番号	備考

Sherlock Corporation™ シャーロックIIマスター
 シャーロック株式会社 SLC1**-LE-**(*)

名称規格
 番

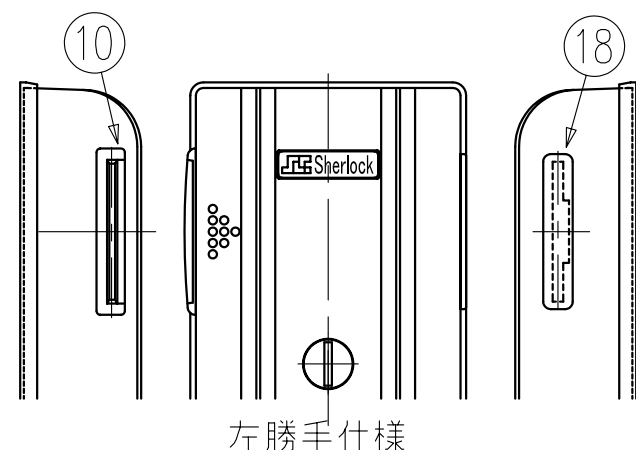
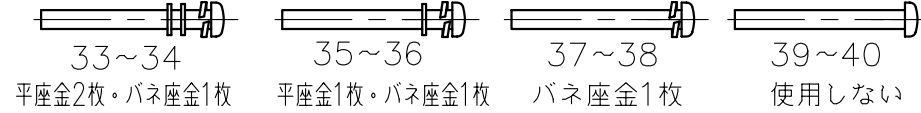
VB6150-08B



1.本錠前は、GOAL製レバーハンドル錠LGタイプ扉厚33mm~40mmに使用するシャーロックIIマスター錠である。

6.⑬カードキー・⑮スクリューガイド・⑳ナベセムスA・㉑平座金は、ビニール袋に入れて梱包する。

7.㉒ナベコネジは、扉厚により以下のように㉑平座金と㉒バネ座金を付けて使用する。

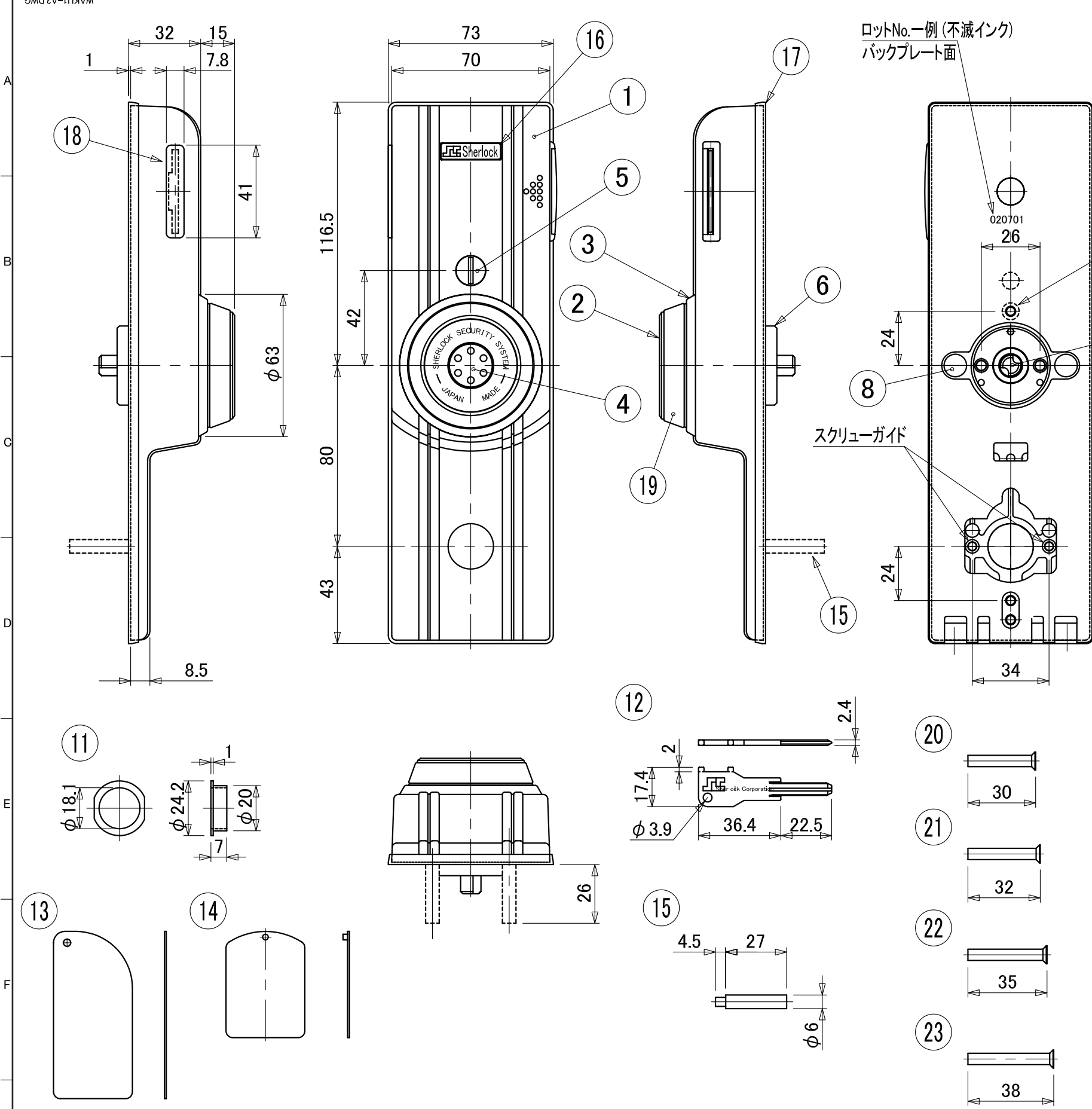


22	バネ座金		S クロメートMK	2		
21	平座金		Bs	4		
20	ナベコネジ	M5×45	S クロメートMK	2		
19	ゴムグリップ		EP DIC2394-2版	1		
18	パッキン	SLC-10B	EP 色黒	1		
17	パッキン	SLC-10A	EP 色黒	1		
16	ユーザーシール			1		支給品
15	スクリューガイド		Bs	2		
14	コードカード		PP	1		支給品
13	カードキー		PP	1		支給品
12	管理キー		C2801 ニッケルメッキ	別注		
11						
10	カードガイド		ABS 色DIC2394-2版	1		
9	カードユニット		PCGF20 黒	1		
8	バックプレート		SPC クロメートメッキ	1		
7	ドライブカム		ZDC クロメートメッキ	1		
6	アダプタ		ZDC クロメートメッキ	1		
5	コインエンジプラグ		ZDC 光沢クロームメッキ	1		
4	フタ		ZDC ソフトニッケル	1		
3	ザ		ZDC 光沢クロームメッキ	1		
2	開閉ツマミ		ZDC ソフトニッケル	1		
1	ケース		ZDC 塗装	1		
部番	名称	規格	材料・処理	個数	コード番号	備考

Sherlock Corporation™ シャーロック株式会社

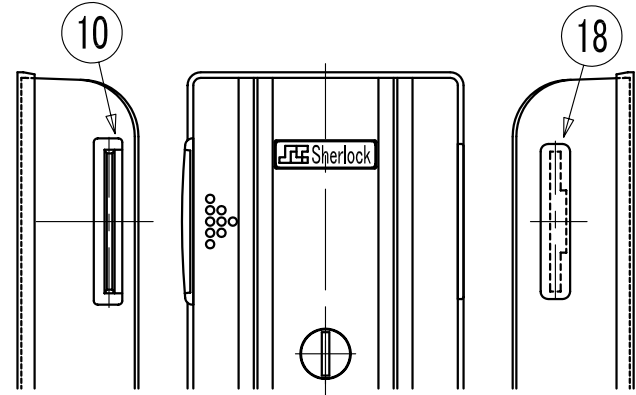
名称規格 シャーロックIIマスター SLC1※※-LG-※※(*)

図番 * VB6150-04C



ロットNo.一例 (不滅インク)
バックプレート面

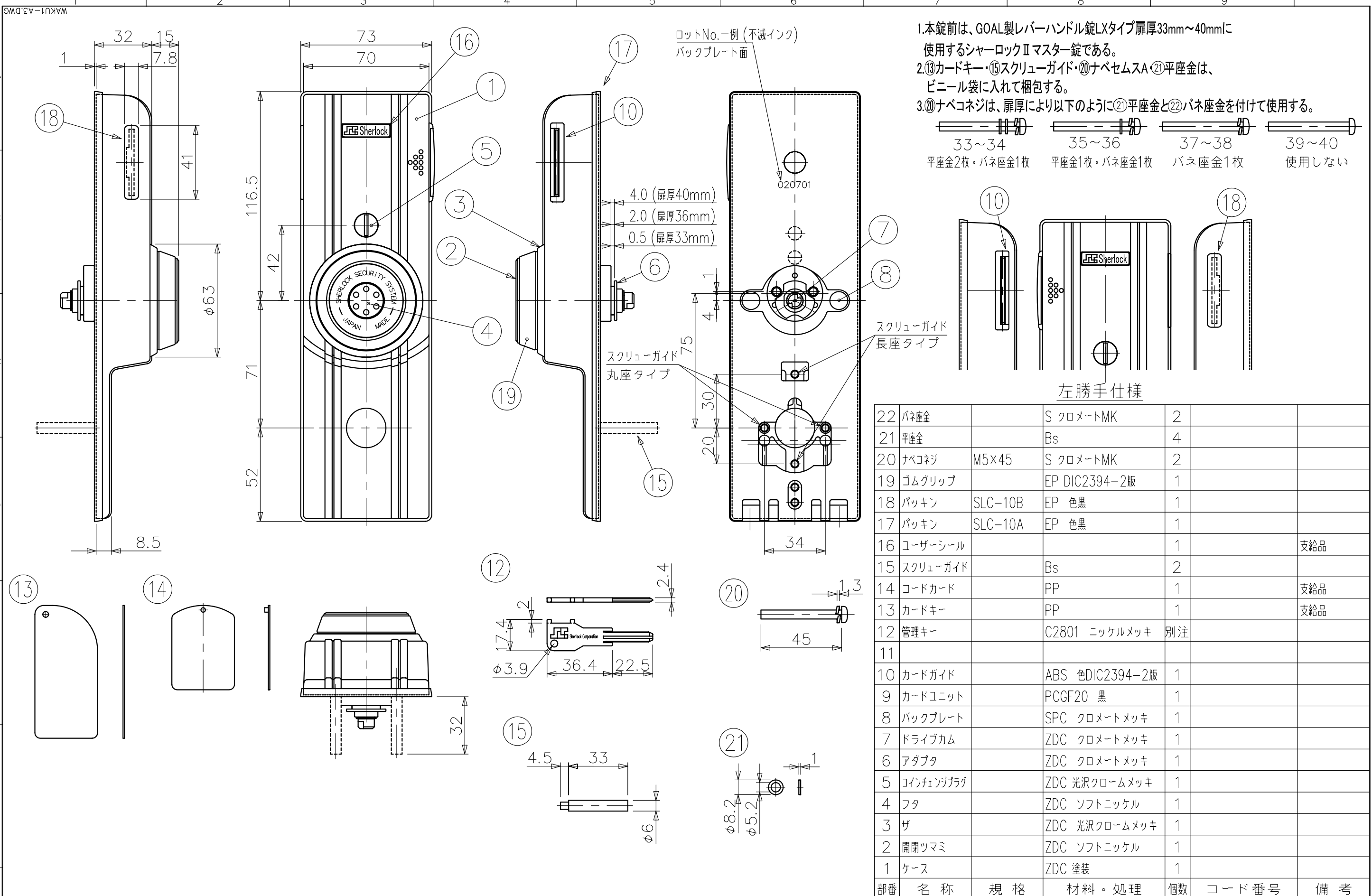
- 1.本錠前は、MIWA製レバーハンドル錠LSPタイプ扉厚27mm~36mmに使用するシャーロックIIマスター錠である。
- 2.⑩フランジブッシュ・⑬カードキー・⑮スクリューガイド・サッシ用サラ小ネジは、ビニール袋に入れて梱包する。
- 3.長座タイプとして使用する時は、⑩パッキンのA部に穴を開け使用します。



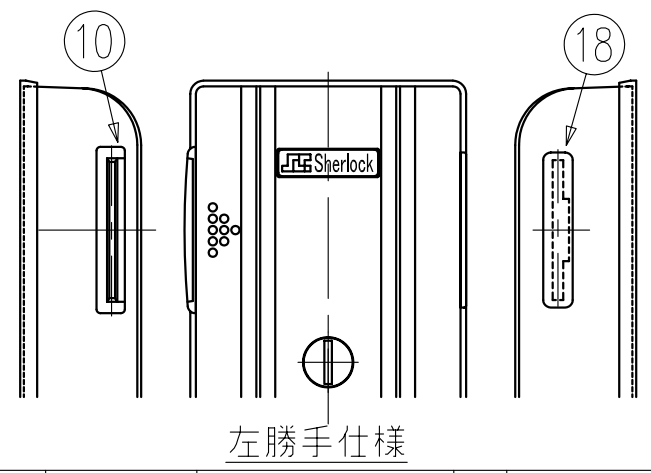
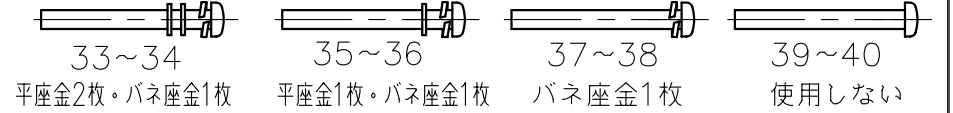
左勝手仕様

23	サッシ用サラ小ネジ	M5×38	SUS	2	扉厚36	
22	サッシ用サラ小ネジ	M5×35	SUS	2	扉厚33以上36未満	
21	サッシ用サラ小ネジ	M5×32	SUS	2	扉厚30以上33未満	
20	サッシ用サラ小ネジ	M5×30	SUS	2	扉厚27以上30未満	
19	ゴムグリップ		EP DIC2394-2版	1		
18	パッキン	SLC-10B	EP 色黒	1		
17	パッキン	SLC-10A	EP 色黒	1		
16	ユーザーシール			1		支給品
15	スクリューガイド		Bs	2		
14	コードカード		PP	1		支給品
13	カードキー		PP	1		支給品
12	管理キー		C2801 ニッケルメッキ	別注		
11	フランジブッシュ		6ナイロン 色ナチュラル	1		
10	カードガイド		ABS 色DIC2394-2版	1		
9	カードユニット		PCGF20 黒	1		
8	バックプレート		SPC クロメートメッキ	1		
7	ドライブカム		ZDC クロメートメッキ	1		
6	アダプタ		Bs	1		
5	コインチェンジプラグ		ZDC 光沢クロームメッキ	1		
4	フタ		ZDC ソフトニッケル	1		
3	ザ		ZDC 光沢クロームメッキ	1		
2	開閉ツマミ		ZDC ソフトニッケル	1		
1	ケース		ZDC 塗装	1		
部番	名称	規格	材料・処理	個数	コード番号	備考

Sherlock Corporation™ シャーロック株式会社
 シャーロックIIマスター
 SLC1**-LSP-**-*(*)
 名称規格
 図番
 *
 VB6150-03B



- 1.本錠前は、GOAL製レバーハンドル錠LXタイプ扉厚33mm~40mmに使用するシャーロックIIマスター錠である。
- 2.⑬カードキー・⑮スクリューガイド・⑳ナベセムS・㉑平座金は、ビニール袋に入れて梱包する。
- 3.⑳ナベコネジは、扉厚により以下のように㉑平座金と㉒バネ座金を付けて使用する。

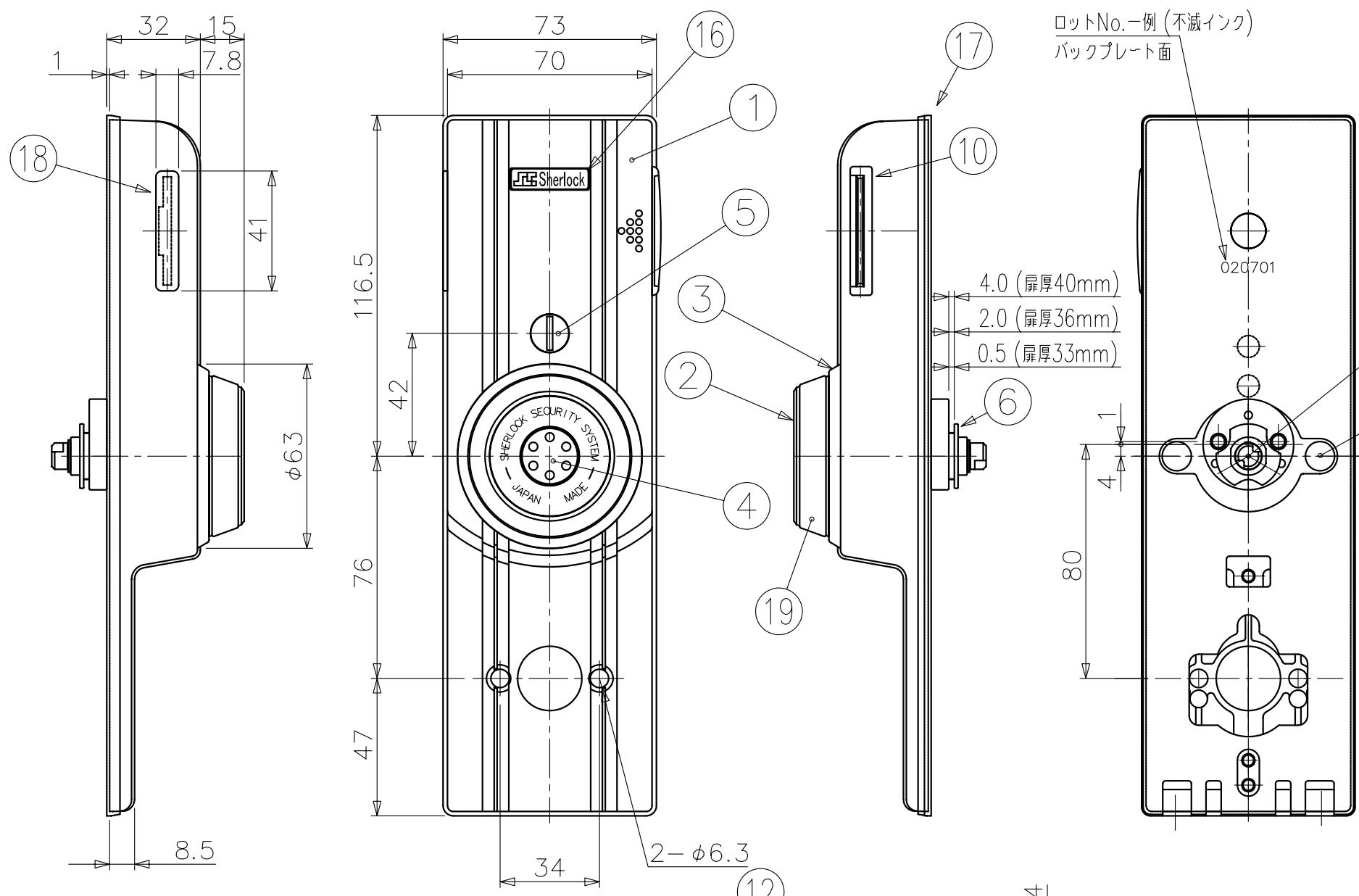


22	バネ座金		S クロメートMK	2		
21	平座金		Bs	4		
20	ナベコネジ	M5×45	S クロメートMK	2		
19	ゴムグリップ		EP DIC2394-2版	1		
18	パッキン	SLC-10B	EP 色黒	1		
17	パッキン	SLC-10A	EP 色黒	1		
16	ユーザーシール			1		支給品
15	スクリューガイド		Bs	2		
14	コードカード		PP	1		支給品
13	カードキー		PP	1		支給品
12	管理キー		C2801 ニッケルメッキ	別注		
11						
10	カードガイド		ABS 色DIC2394-2版	1		
9	カードユニット		PCGF20 黒	1		
8	バックプレート		SPC クロメートメッキ	1		
7	ドライブカム		ZDC クロメートメッキ	1		
6	アダプタ		ZDC クロメートメッキ	1		
5	コインエンジプラグ		ZDC 光沢クロームメッキ	1		
4	フタ		ZDC ソフトニッケル	1		
3	ザ		ZDC 光沢クロームメッキ	1		
2	開閉ツマミ		ZDC ソフトニッケル	1		
1	ケース		ZDC 塗装	1		
部番	名称	規格	材料・処理	個数	コード番号	備考

Sherlock Corporation™ シャーロックIIマスター
 シャーロック株式会社 SLC1***-LX-***(*)

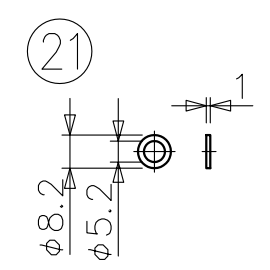
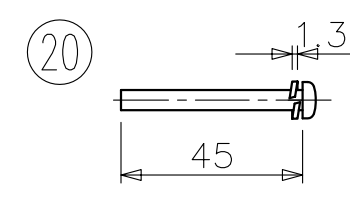
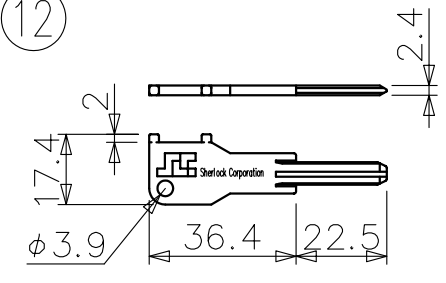
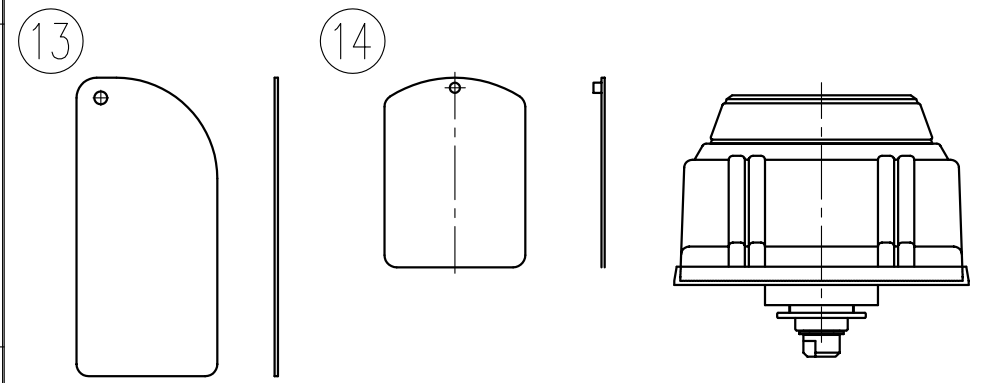
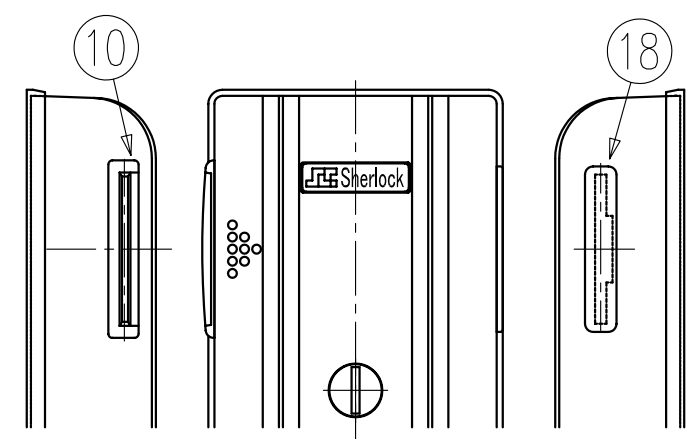
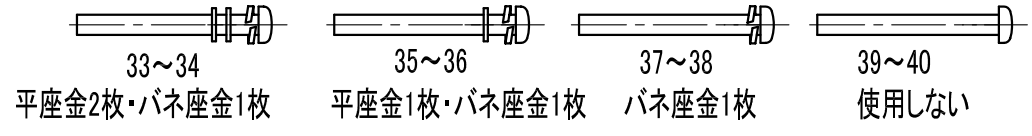
名称規格
 図番

*
 VB6150-05B



ロットNo.一例 (不減インク)
バックプレート面

- 1.本錠前は、GOAL製レバーハンドル錠LGタイプ扉厚33mm~40mmに使用するシャーロックIIマスター錠逆マスター仕様である。
- 6.⑬カードキー・⑳ナベセムスA・㉑平座金は、ビニール袋に入れて梱包する。
- 7.㉒ナベコネジは、扉厚により以下のように㉑平座金と㉒バネ座金を付けて使用する。

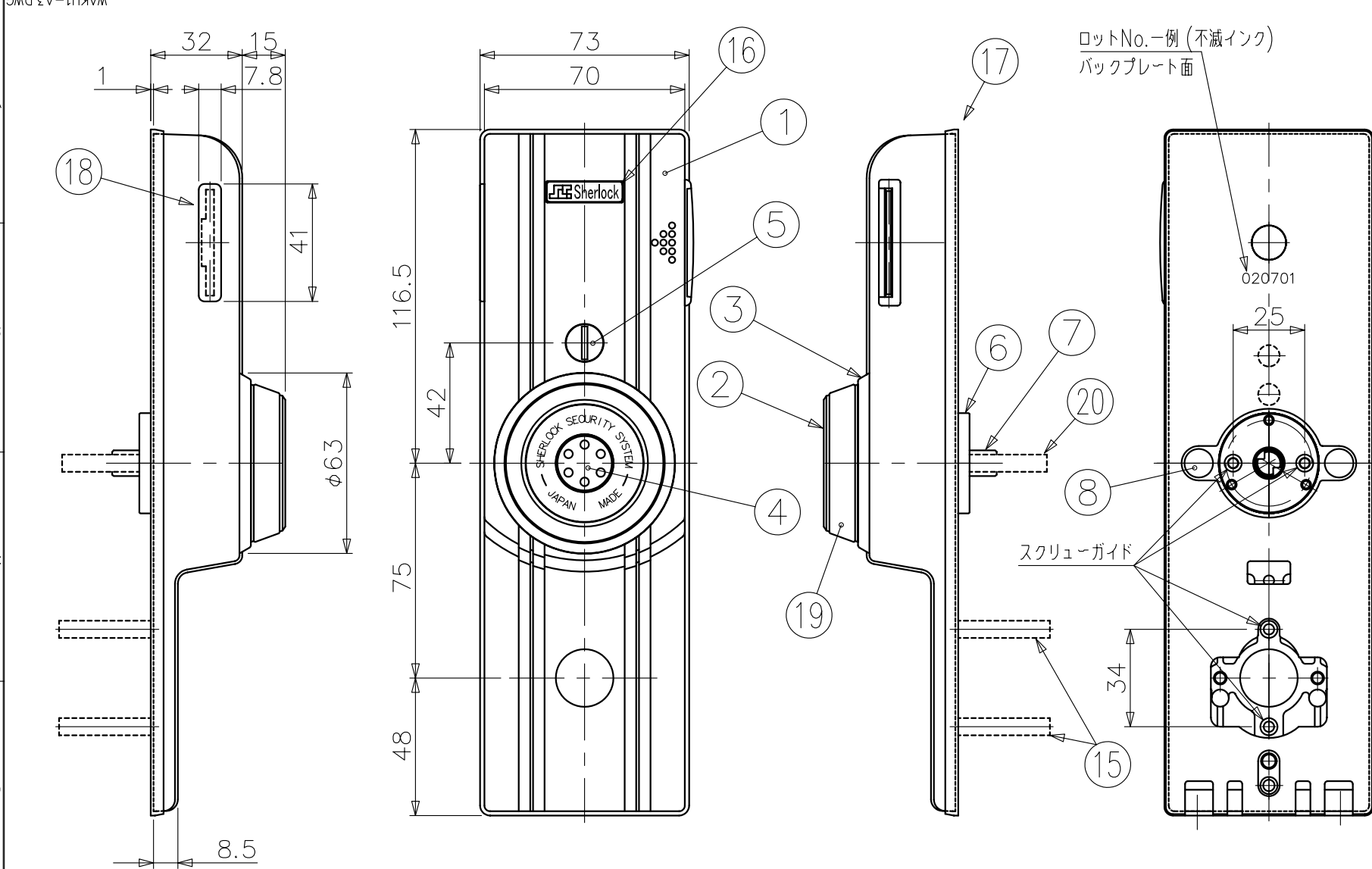


22	バネ座金		S クロメートMK	2		
21	平座金		Bs	4		
20	ナベコネジ	M5×45	S クロメートMK	2		
19	ゴムグリップ		EP DIC2394-2版	1		
18	パッキン	SLC-10B	EP 色黒	1		
17	パッキン	SLC-10A	EP 色黒	1		
16	ユーザーシール			1		支給品
15						
14	コードカード		PP	1		支給品
13	カードキー		PP	1		支給品
12	管理キー	C2801 ニッケルメッキ		別注		
11						
10	カードガイド		ABS 色DIC2394-2版	1		
9	カードユニット		PCGF20 黒	1		
8	バックプレート		SPC クロメートメッキ	1		
7	ドライブカム		ZDC クロメートメッキ	1		
6	アダプタ		ZDC クロメートメッキ	1		
5	コインチェンジブラグ		ZDC 光沢クロームメッキ	1		
4	フタ		ZDC ソフトニッケル	1		
3	ザ		ZDC 光沢クロームメッキ	1		
2	開閉ツマミ		ZDC ソフトニッケル	1		
1	ケース		ZDC 塗装	1		
部番	名称	規格	材料・処理	個数	コード番号	備考

Sherlock Corporation™ シャーロックIIマスター
シャーロック株式会社

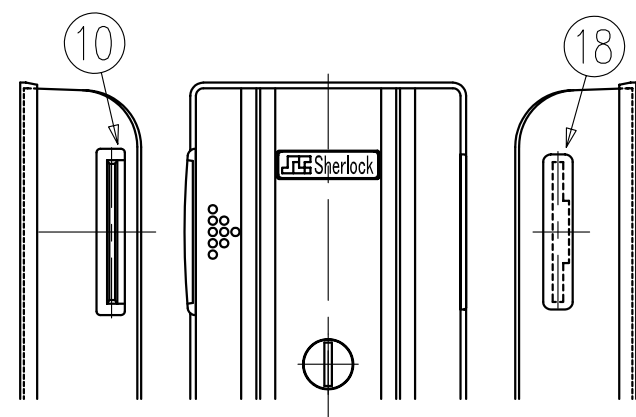
名称規格 シャーロックIIマスター SLC1※※-LG-RM(*)

図番 * VB6151-1101

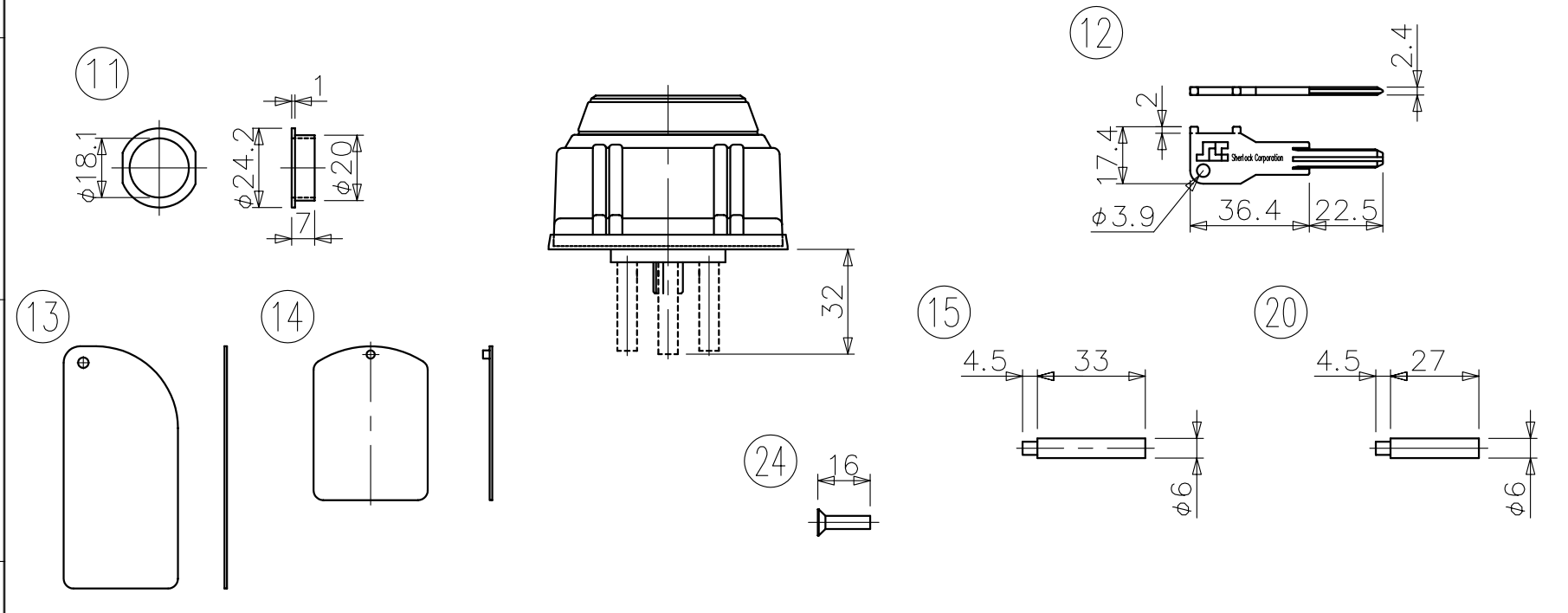


ロットNo.一例(不滅インク)
バックプレート面

- 1.本錠前は、GOAL製レバーハンドル錠TTXタイプ扉厚33mmに使用するシャーロックIIマスター錠である。
- 2.⑪フランジブッシュ・⑬カードキー・⑮⑯スクリューガイドは、ビニール袋に入れて梱包する。



左勝手仕様

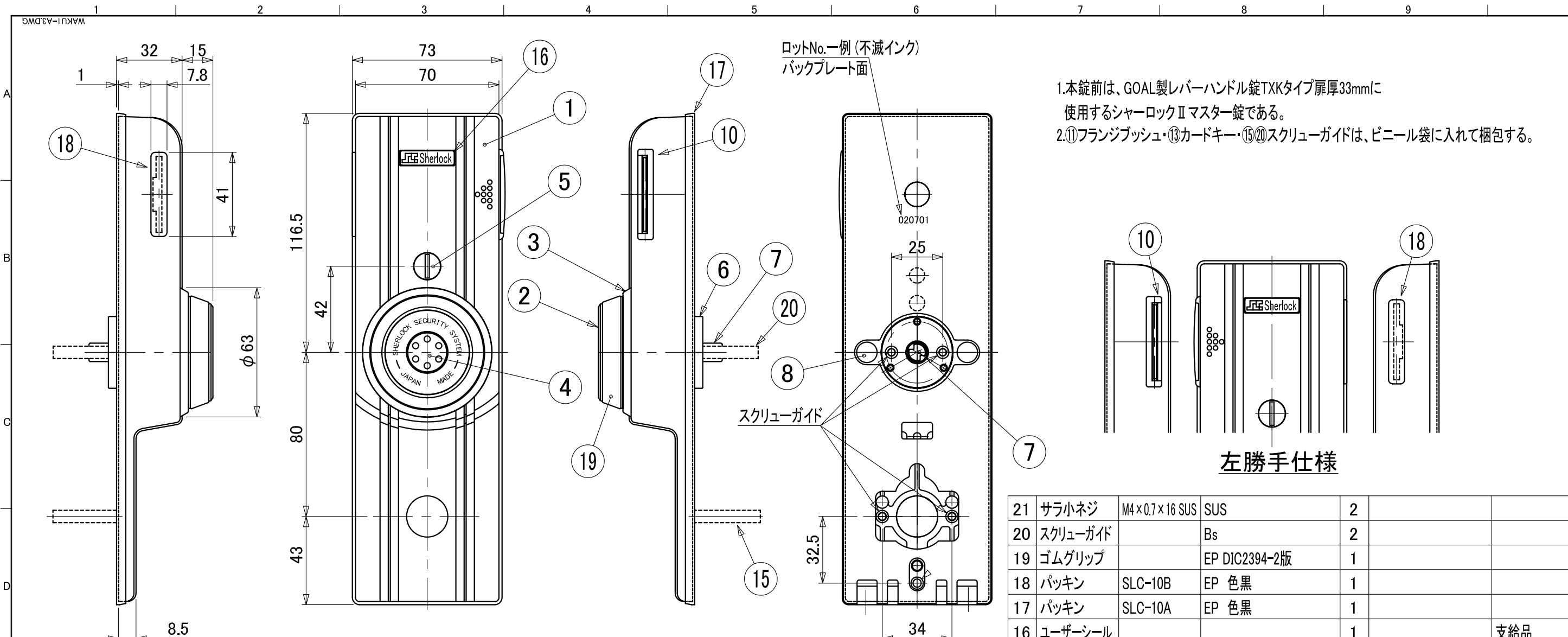


21	サラ小ネジ	M4X0.7X16 SUS	SUS	2		
20	スクリューガイド		Bs	2		
19	ゴムグリップ		EP DIC2394-2版	1		
18	パッキン	SLC-10B	EP 色黒	1		
17	パッキン	SLC-10A	EP 色黒	1		
16	ユーザーシール			1		支給品
15	スクリューガイド		Bs	2		
14	コードカード		PP	1		支給品
13	カードキー		PP	1		支給品
12	管理キー		C2801 ニッケルメッキ	別注		
11	フランジブッシュ		6ナイロン 色ナチュラル	1		
10	カードガイド		ABS 色DIC2394-2版	1		
9	カードユニット		PCGF20 黒	1		
8	バックプレート		SPC クロメートメッキ	1		
7	ドライブカム		ZDC クロメートメッキ	1		
6	アダプタ		Bs	1		
5	コインエンジプラグ		ZDC 光沢クロームメッキ	1		
4	フタ		ZDC ソフトニッケル	1		
3	ザ		ZDC 光沢クロームメッキ	1		
2	開閉ツマミ		ZDC ソフトニッケル	1		
1	ケース		ZDC 塗装	1		
部番	名称	規格	材料・処理	個数	コード番号	備考

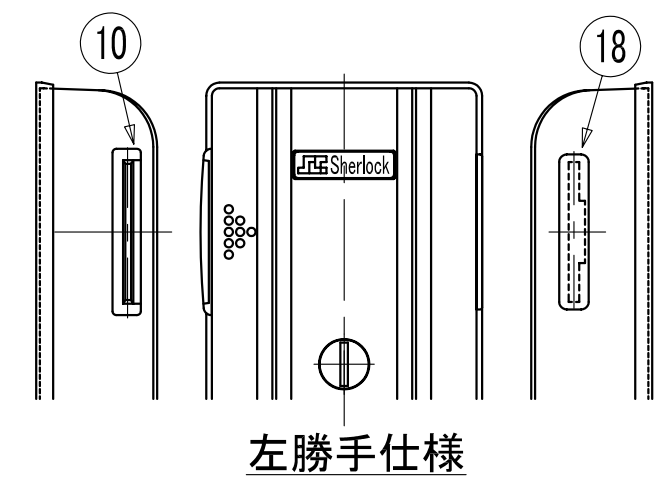
Sherlock Corporation™ シャーロックIIマスター
 シャーロック株式会社 SLC1***-TTX-***(*)

名称規格
 図番

*
 VB6150-0601



1.本錠前は、GOAL製レバーハンドル錠TXKタイプ扉厚33mmに使用するシャーロックIIマスター錠である。
 2.①フランジブッシュ・⑬カードキー・⑮⑯スクリューガイドは、ビニール袋に入れて梱包する。



21	サラ小ネジ	M4×0.7×16 SUS	SUS	2		
20	スクリューガイド		Bs	2		
19	ゴムグリップ		EP DIC2394-2版	1		
18	パッキン	SLC-10B	EP 色黒	1		
17	パッキン	SLC-10A	EP 色黒	1		
16	ユーザーシール			1	支給品	
15	スクリューガイド		Bs	2		
14	コードカード		PP	1	支給品	
13	カードキー		PP	1	支給品	
12	管理キー		C2801 ニッケルメッキ	別注		
11	フランジブッシュ		6ナイロン 色ナチュラル	1		
10	カードガイド		ABS 色DIC2394-2版	1		
9	カードユニット		PCGF20 黒	1		
8	バックプレート		SPC クロメートメッキ	1		
7	ドライブカム		ZDC クロメートメッキ	1		
6	アダプタ		Bs	1		
5	コインチェンジプラグ		ZDC 光沢クロームメッキ	1		
4	フタ		ZDC ソフトニッケル	1		
3	ザ		ZDC 光沢クロームメッキ	1		
2	開閉ツマミ		ZDC ソフトニッケル	1		
1	ケース		ZDC 塗装	1		
部番	名称	規格	材料・処理	個数	コード番号	備考

Sherlock CorporationTM シャーロック株式会社
 シャーロックIIマスター SLC1**-TXK-**-**(*)
 名称規格 図番
 シャーロックIIマスター 番
 * VB6150-0201