

S4N A / 60 / U3 40 - A A LA1 - 1 STC

選択	登録可能カード*
T	シャロックIVHYBRID

選択	ボディ色
60	シルバー

選択	扉厚
33	33mm
36	36mm
40	40mm
41.5	41.5mm

選択	コンスカード*
A	一般
B	大和ハウスグループ*
D	パナホーム
G	スターツCAMハウジング*
H	スターツ
Z	設定なし

選択	扉オフセット
1	16.5mm~21mm
2	22mm~25mm

寸法はシリンダ面からの距離

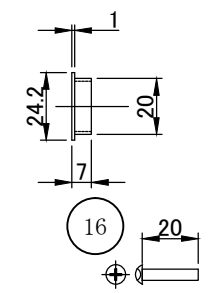
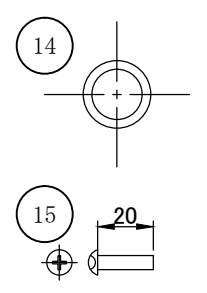
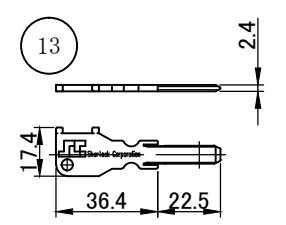
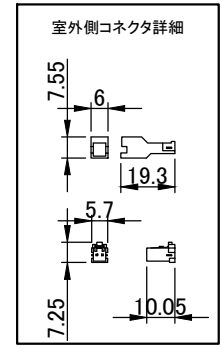
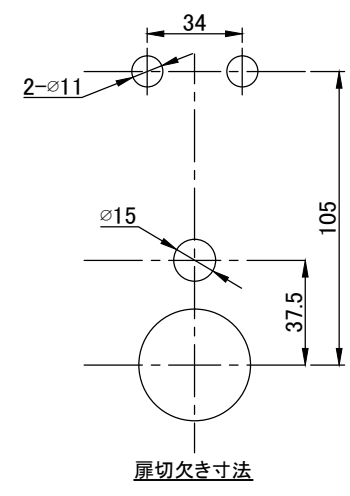
選択	フランジブッシュ
1	レバーハンドル径 Φ18
2	レバーハンドル径 Φ16.5

1.標準はΦ18

選択	登録可能カード*
A	Droomクレジット+Droomカード+SLCカード*
B	Droom+SLCカード*
C	SLCカードのみ

選択	全停止カード*
Z	シャロック
A	スターツグループ*
B	大和ハウスグループ*

選択	非常錠前
C	チェンジ機能あり
N	標準
E	標準(個別編成キー2本)
Z	なし



至外扉面から中心	A B		至内扉面から中心	C D		E F		
	16.5 ~20	13 20.8		16.5 ~20	13 20.8	33 36 40 41.5	31 34 38 40.5	31.5 34.5 38.5 40
21.5 ~25	17.5 26.3		21.5 ~25	17.5 26.3				

部品名	型	式	材料・処理	個数	品番	備考
16	ナベコネジ	M4×20	鋼 三価クロメートメッキ	2		
15	ナベコネジ	M5×20	鋼 三価クロメートメッキ	2		ハンドル固定
14	フランジブッシュ		PA6	2		
13	管理キー			1		
12	室内パッキン		EPDM	1		
11	登録ボタン			1		
10	ツマミ		ABS	1		
9	表示軸		ABS	1		
8	室内ケースカバー		ABS	1		
7	室内ケース		ABS	1		
6	ドライブカム		ZDC2 三価クロメートメッキ	1		
5	アダプタ		ZDC2 三価クロメートメッキ	1		
4	パッキン		EPDM	1		
3	アンテナカバー		PC	1		
2	起動ボタン		EPDM	1		
1	ケース		ADC12 ブラック塗装	1		