

S4N A / 60 / U3 40 - A A TXK3 - 1 STC

選択	登録可能カード
T	シャロックIVHYBRID

選択	ホディー色
60	シルバー

選択	扉厚
36	36mm
40	40mm

選択	コンスカード
A	一般
B	大和ハウスグループ
D	パナホーム
G	スターツCAMハウジング
H	スターツ
Z	設定なし

選択	扉オフセット
2	18mm
3	20mm

寸法はシリンダ面からの距離

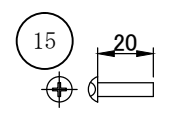
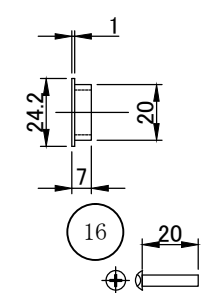
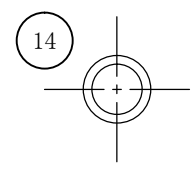
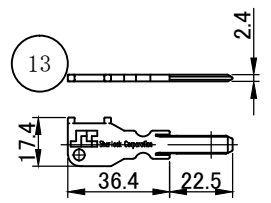
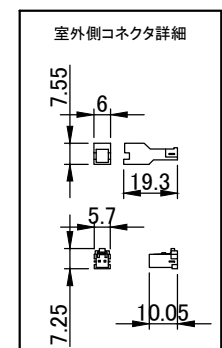
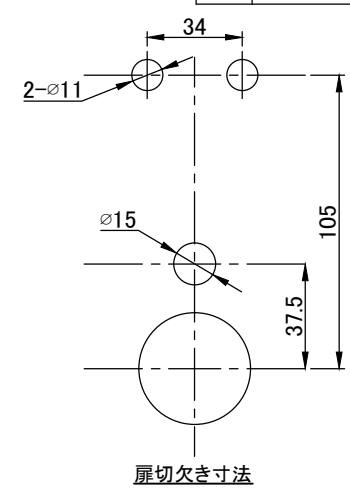
選択	フランジプッシュ
1	レバーハンドル径 Φ18
2	レバーハンドル径 Φ16.5

1.標準はΦ18

選択	登録可能カード
A	Droomクレジット+Droomカード+SLCカード
B	Droom+SLCカード
C	SLCカードのみ

選択	全停止カード
Z	シャロック
A	スターツグループ
B	大和ハウスグループ

選択	非常錠前
C	チェンジ機能あり
N	標準
E	標準(個別編成キ-2本)
Z	なし



室外扉面からケース中心	A	B
18	4	16.7
20	4	19

室内扉面からケース中心	C	D
18	4	16.7
20	4	19

扉厚	E	F
36	34	34.5
40	38	38.5

17	スクリューガイド	鋼	ディップソール	2	
16	ナベコネジ	M4×20	SUS	2	
15	ナベコネジ	M5×20	鋼	三価クロメートメッキ	2
14	フランジプッシュ		PA6	2	
13	管理キー			1	
12	室内パッキン		EPDM	1	
11	登録ボタン			1	
10	ツマミ		ABS	1	
9	表示軸		ABS	1	
8	室内ケースカバー		ABS	1	
7	室内ケース		ABS	1	
6	ドライブカム		ZDC2 三価クロメートメッキ	1	
5	アダプタ		ZDC2 三価クロメートメッキ	1	
4	パッキン		EPDM	1	
3	アンテナカバー		PC	1	
2	起動ボタン		EPDM	1	
1	ケース		ADC12 ブラック塗装	1	

Sherlock Corporation™ シャーロック株式会社

品名 型式 シャーロックIVHYBRID S4N*/60/U3-**TXK

品番 図番 VB6176-0203