

# Sherlock V Timeline 発注時の注意事項



シャーロックVタイムライン

※レバーは本体付属品ではありません

## シャーロックV適応ケースロック(スペーシング80mmのレバーハンドルタイプのみ)

- 美和ロック製 ----- LA・LSP(スペーシング80)
- GOAL製 ----- TXK
- ユーシンショウワ製 ----- QDJ695

## 対応扉厚

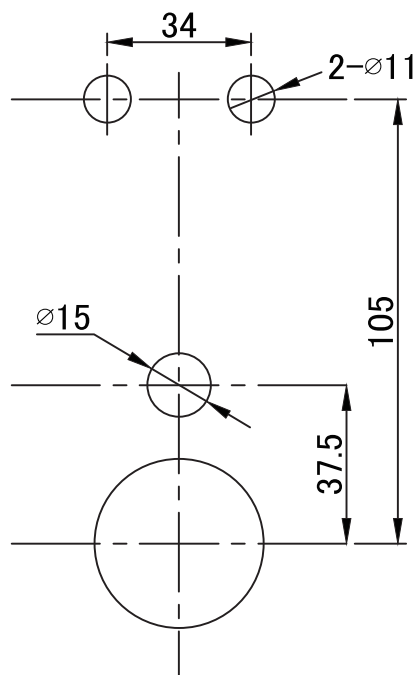
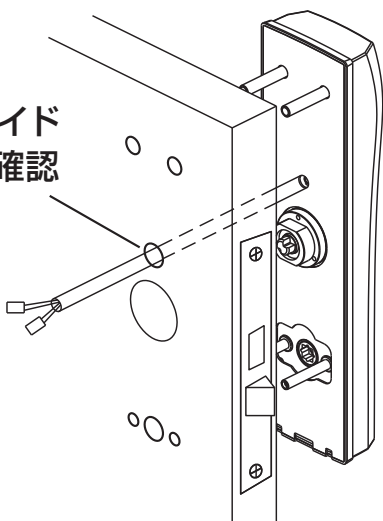
- 27~40mm

※対応ケースロック機種によって異なり、一部オプション扱いとなります。

### 確認点 1

扉には、シャーロックV取付専用加工穴が開いていますか？

スクリューガイド  
取付穴(扉)を確認  
してください。

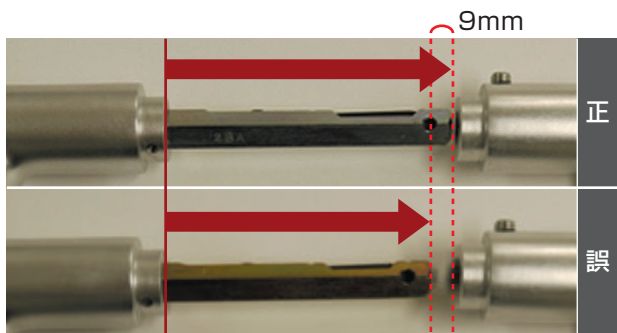


扉切欠き寸法

※実寸とは異なります

### 確認点 2

両面丸座のレバーハンドルより  
軸長は9mm長いものをご用意ください。



※扉厚33mm以上の扉の場合、扉厚42mm~50mm対応のレバーハンドルになります。



※1. 本体に厚みがある為、  
9mm長いレバーハンドルが  
必要となります

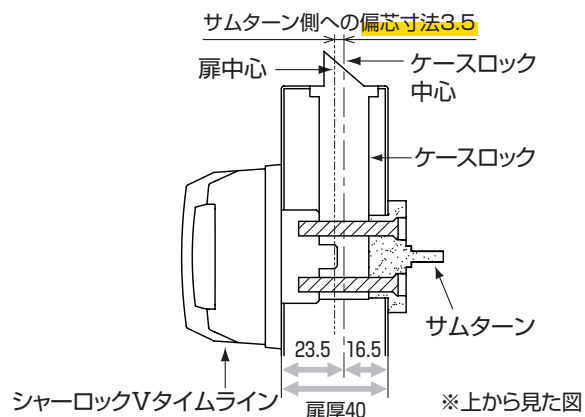
### 確認点 2

ケースロックのズレ(偏芯)をご確認ください。

※偏芯寸法とは、扉厚に対するケースロック位置になります。

※シャーロックVご選択には、ケースロック名・扉厚・偏芯寸法が  
必要です。

例：扉厚40mm、偏芯寸法サムターン側に3.5mm



※上から見た図