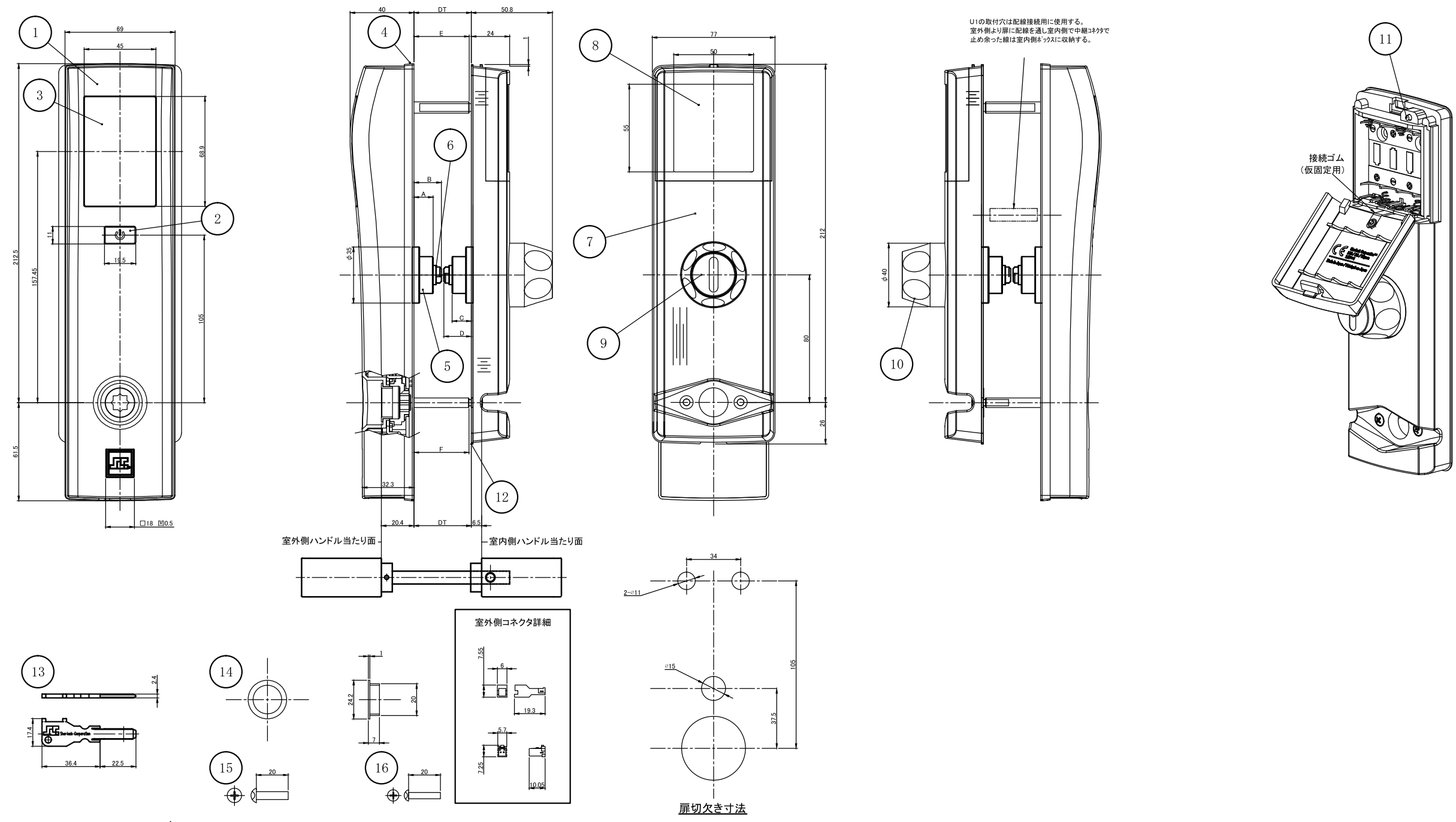


配布先  
0 製造  
1 組立  
1 電設  
2 購買  
1 設計  
5 合計



# S5T A / 62 / U3 40 - A A LA1 - 1 STC

選択	登録可能カード
T	シャロックV TimeLine

選択	ホディー色
62	ブラック

選択	扉厚
33	33mm
36	36mm
40	40mm
41.5	41.5mm

選択	コンスカード
A	一般
B	大和ハウスグループ
D	パナソニックホームズ
G	スターツCAMハウジング
H	スターツ
Z	設定なし

選択	扉オフセット
1	16.5mm~21mm
2	22mm~25mm

寸法はシリンダ面からの距離

選択	フランジワッシュ
1	レバーハンドル径 Φ18
2	レバーハンドル径 Φ16.5

1.標準はΦ18

選択	非常錠前
C	チェンジ機能あり
N	標準
E	標準(個別編成キ-2本)
Z	なし

選択	登録可能カード
A	Droomクレジット+Droomカード+SLCカード
B	Droom+SLCカード
C	SLCカードのみ

選択	全停止カード
Z	シャロック
A	スターツグループ
B	大和ハウスグループ

登録可能カード中心	A	B	C	D	E	F
16.5	13	20.8	13	20.8	33	31
~20					36	34
21.5	17.5	26.3	17.5	26.3	40	38
~25					41.5	40.5

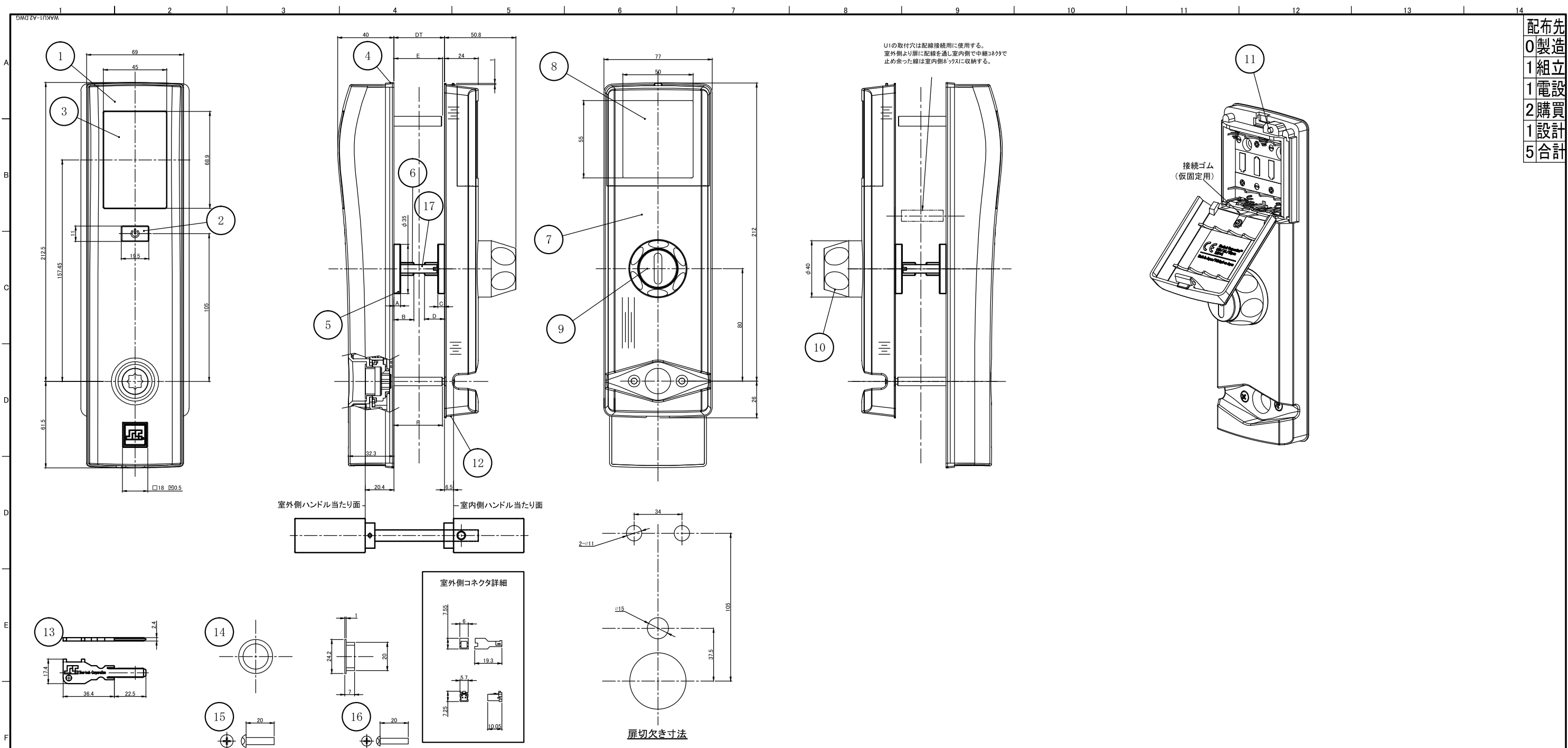
16	ナベコネジ	M4×20	鋼 三価クロメートメッキ	2	*	*
15	ナベコネジ	M5×20	鋼 三価クロメートメッキ	2	*	ハンドル固定
14	フランジワッシュ	*	PA6	2	*	*
13	管理キー	*	*	1	*	*
12	室内パッキン	*	EPDM	1	*	*
11	登録ボタン	*	*	1	*	*
10	ツマミ	*	ABS	1	*	*
9	表示軸	*	ABS	1	*	*
8	室内ケースカバー	*	ABS	1	*	*
7	室内ケース	*	ABS	1	*	*
6	ドライブカム	*	ZDC2 三価クロメートメッキ	1	*	*
5	アダプタ	*	ZDC2 三価クロメートメッキ	1	*	*
4	パッキン	*	EPDM	1	*	*
3	アンテナカバー	*	PC	1	*	*
2	起動ボタン	*	EPDM	1	*	*
1	ケース	*	ADC12 ブラック塗装	1	*	*

02	2018.0802 R1807025 名称規格変更 SLCVTimeLine→S4T→	河連	/	*	*	/	承認	検図	設計	佐藤	単位 mm
01	2017.01.18 16005 新規作成	佐藤	/	*	*	/					尺度 *

Sherlock Corporation		品名	シャロックV TimeLine	品番	VB6177-0203
シャロック株式会社		型式	S5T*/62/U3**-*LA	番	(MB) *



配布先  
0 製造  
1 組立  
1 電設  
2 購買  
1 設計  
5 合計



# S5T A / 62 / U3 40 - A A TXK3 - 1 STC

選択	登録可能カード*
T	シャーロックV TimeLine

選択	ボディ色
62	ブラック

選択	扉厚
36	36mm
40	40mm

選択	コンスカード*
A	一般
B	大和ハウスグループ
D	パナソニックホームズ
G	スターツCAMハウジング
H	スターツ
Z	設定なし

選択	扉オフセット
2	18mm
3	20mm

寸法はシリンダ面からの距離

選択	フランジブッシュ
1	レバーハンドル径 Φ18
2	レバーハンドル径 Φ16.5

1.標準はΦ18

選択	非常錠前
C	チェンジ機能あり
N	標準
E	標準(個別編成キー2本)
Z	なし

選択	登録可能カード*
A	Droom/ルックV+Droomカード+SLCカード
B	Droom+SLCカード
C	SLCカードのみ

室外扉中心から中心	A	B	室内扉中心から中心	C	D	
	18	4		16.7	18	4
室内扉中心から中心				E	F	
				36	34	34.5
				40	38	38.5

選択	全停止カード*
Z	シャーロック
A	スターツグループ
B	大和ハウスグループ

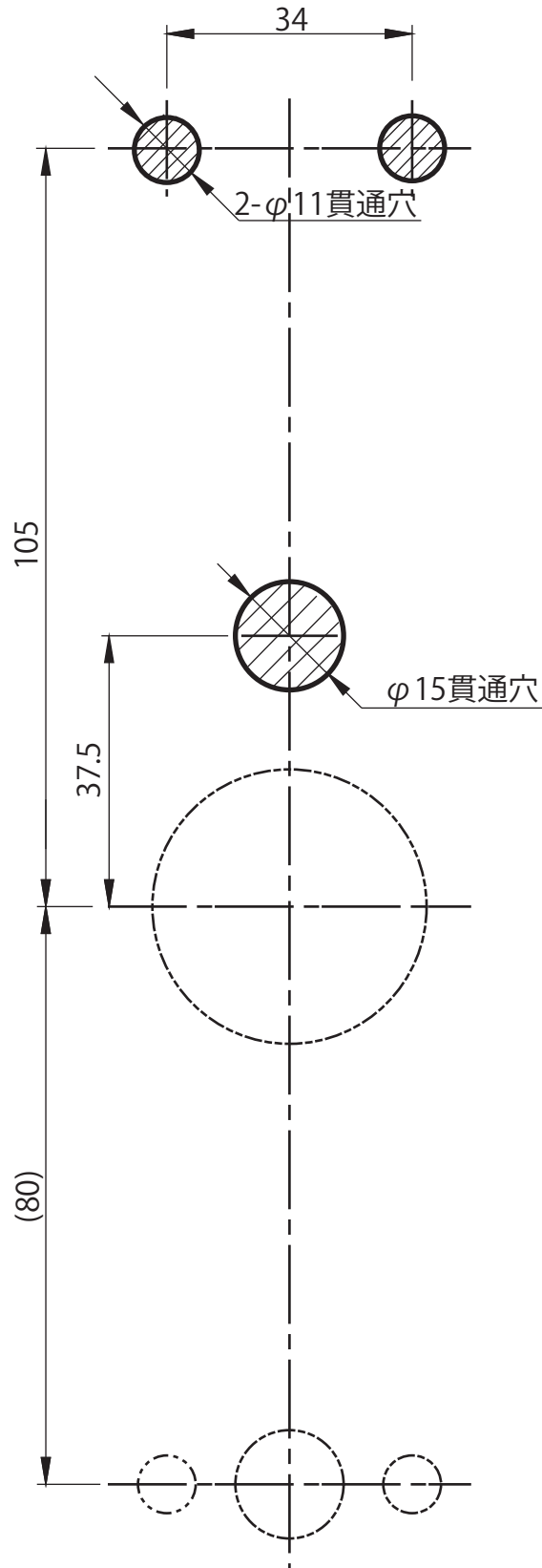
17	スクリューガイド	*	鋼	デッドボルト	2	*	*
16	ナベコネジ	M4×20	SUS		2	*	*
15	ナベコネジ	M5×20	鋼	三価クロメートメッキ	2	*	*
14	フランジブッシュ	*	PA6		2	*	*
13	管理キー	*	*		1	*	*
12	室内パッキン	*	EPDM		1	*	*
11	登録ボタン	*	*		1	*	*
10	ツマミ	*	ABS		1	*	*
9	表示軸	*	ABS		1	*	*
8	室内ケースカバー	*	ABS		1	*	*
7	室内ケース	*	ABS		1	*	*
6	ドライブカム	*	ZDC2	三価クロメートメッキ	1	*	*
5	アダプタ	*	ZDC2	三価クロメートメッキ	1	*	*
4	パッキン	*	EPDM		1	*	*
3	アンテナカバー	*	PC		1	*	*
2	起動ボタン	*	EPDM		1	*	*
1	ケース	*	ADC12	ブラック塗装	1	*	*

02	2018.08.02	R1807025	河連	/	*	*	/	承認	検図	設計	佐藤	単位 mm
01	2017.01.18	16005	佐藤	/	*	*	/					尺度 *
版数記号 日付.取条No.記事 担当 配布 03 2018.08.02 R1807025 名称規格変更 SLCVTimeLine-1, S4T-1 新規作成 河連 / *												

Sherlock Corporation		品名	シャーロックV TimeLine	品番	VB6177-0303
シャーロック株式会社		型式	S5T*/62/U3**-*TXK	番	(MB) *



当該、扉加工図は寸法値を紙面に印刷した物ですので、若干実寸法と誤差及びズレが生じております。つきましては、扉に加工する際には、必ず上記寸法値を基準に測定後、加工及び取付作業を行って下さい。



**Sherlock V Timeline**